



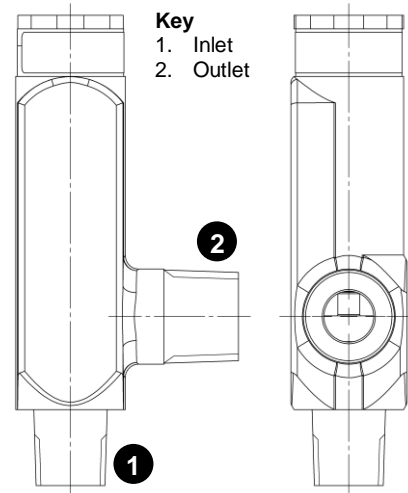
### Product Description & Application

English

The Henry Technologies High Pressure Range of pressure relief valves (PRVs) are designed for installation on pressure vessels containing group 2 refrigerant gases and (5700 and 5702-type models only) group 1 refrigerant gases compatible with the materials of manufacture. Henry PRVs are certified for gas service only and therefore should not be used to protect against liquid overpressure.

High Pressure PRV Range valves are classified as 'conventional back pressure dependant' and are therefore required to discharge to atmospheric pressure, with zero superimposed back-pressure and a maximum of 10% built-up back-pressure during discharge. Upstream pressure must not exceed 3% due to piping. The valves are designed to ensure that pressure accumulation above the set point is limited to a maximum of 10%.

Once a PRV has discharged, it is recommended to replace it as the set pressure can no longer be guaranteed. All PRVs should be replaced every five years (or earlier if other regulations apply). All valves are designed, manufactured and certified to the ASME BPV Section XIII Code except the 5702LF, which is designed to the intent of the same Code. The 5701 models are additionally certified to EN ISO 4126-1. All models are certified as Group IV safety devices under the EU PED and UK PE(S)R.



### Warnings

1. The application, selection and installation of a relief valve should be undertaken by only suitably qualified or experienced personnel.
2. The system should be de-pressurised before removing a PRV, unless using a three-way dual shut-off valve. Consult the appropriate three-way valve operating instructions to ensure proper isolation of the PRV to be removed. **Failure to do so could result in serious bodily injury.**
3. Do not obstruct the outlet of the relief valve or discharge piping. The provided plastic caps are intended to protect the threads during transit only.
4. Do not exceed pressure and temperature limitations indicated on the PRV.
5. If flammable or toxic refrigerant is used, additional measures should be employed to ensure joint integrity, leak-tightness and adequate system leak detection. For flammable refrigerant, proximity to ignition sources shall also be considered.
6. If being used in an R744 (CO<sub>2</sub>) application, consideration should be given the risk of solid refrigerant forming downstream of the PRV.

### Recommended PRV Selection Method

1. Determine the maximum required capacity of the valve using an appropriate standard eg. EN 13136 or ASME XIII.
2. Calculate the rated capacity of the valve at the system conditions and ensure the valve is adequate for protecting of the system. The de-rated coefficient of discharge ( $K_{dr}$ ), flow area (A) and ASME rated slope for all models are given below.
3. The relief valve should be selected taking into account all processes that could result in an unexpected increase in system pressure.
4. The use of a Henry Sentry safety device assembly is recommended to allow replacement of PRVs and to ensure hermetic sealing of the system.
5. Gross over-sizing of a relief valve (required system capacity less than 25% of the rated PRV capacity) is not recommended.
6. It is recommended to select the PRV setting (which must not exceed the design working pressure of the vessel) at least 25% higher than the maximum operating pressure for the refrigerant used, to avoid accidental discharge during operation.

### Installation

1. Connect the PRV or Sentry safety device assembly directly to the pressure vessel (if using piping, ensure pressure-drop is limited to a maximum of 3%) at a location above the liquid refrigerant level, in the vapour space. Stop valves shall not be located between the vessel and the PRV except the three-way dual shut-off valve included in the Sentry assembly. Relief valves should be mounted as vertically as possible to avoid the possibility of liquid refrigerant or oil pooling at the valve inlet.
2. The discharge from the PRV shall be vented in accordance with an appropriate standard; ensuring back-pressure is limited to a maximum of 10%.
3. EN 13136 is recommended as a reference for pressure drop calculation in both the upstream and downstream lines.
4. Care should be taken to avoid water ingress or pooling inside the valve; particularly outdoors.
5. Thread sealing compounds used to install PRVs should be applied with care to external threads only to avoid internal contamination.
6. Do not lift or discharge the PRV intentionally (PRVs should be isolated or removed during the system pressure test) as this will affect the set point.
7. Inlet and discharge pipe work must not impose loads onto the relief valve. **The valve is not intended as a support.**

Valve Selection Parameters & Reference Capacities (kg Air/min @ 20°C)

Part No.	$k_{dr}$	ASME rated Slope (SCFM/PSIA)	Flow Area, A	Pressure Setting (barg / PSIG)									
				31.0	40.0	42.0	45.0	46.0	60.0	80.0	100.0	120.0	130.0
				450	580	609	653	667	870	1160	1450	1740	1885
5700	0.81	0.223	9.62 mm <sup>2</sup> 0.015 in <sup>2</sup>	3.9	5.0	5.2	5.6	5.7	7.4	9.8	12.2	14.7	15.9
5701AX/GX	0.71	0.808	39.59 mm <sup>2</sup> 0.061 in <sup>2</sup>	N/A	N/A	N/A	N/A	20.5	26.7	35.4	44.2	52.9	57.3
5702LF	0.52	N/A	86.59 mm <sup>2</sup> 0.134 in <sup>2</sup>	22.4	28.7	30.1	32.2	32.9	42.7	56.7	70.8	84.8	91.8
5702A/B/C	0.81	2.016	86.59 mm <sup>2</sup> 0.134 in <sup>2</sup>	34.9	44.7	46.9	50.2	51.3	66.5	88.4	110.2	132.1	143.0

The table is intended for reference purposes only. Selection of a PRV should be carried out in accordance with an appropriate standard

### IF IN DOUBT, CONTACT HENRY TECHNOLOGIES

For local contact details, select the "Contact Us" option at;

[www.henry-group.net](http://www.henry-group.net)

### DECLARATION OF CONFORMITY

To view and download the Declaration of Conformity for your PRV, visit: [www.henry-group.net/technical/united-kingdom](http://www.henry-group.net/technical/united-kingdom) or scan the QR Code opposite:

Select **Products Manufactured in the UK > Pressure Relief Valves**, and open the folder matching the ID Code on your valve. Use the **Model Number** (e.g. 5701AX) and **Set Pressure** (e.g. 120 barg) to locate, open and download your DoC.





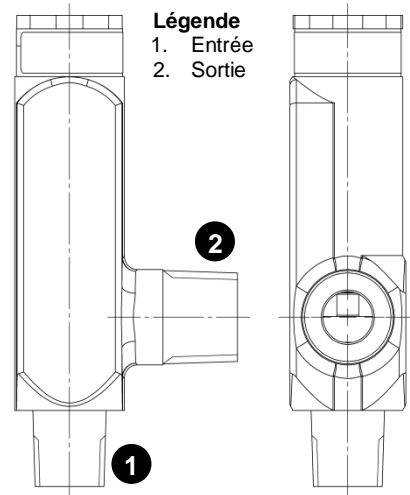
### Description et application de produit

Français

Les soupapes de décharge (PRV) de la gamme haute pression Henry Technologies sont conçues pour être installées sur des récipients sous pression, contenant des gaz réfrigérants du groupe 2 et, pour les modèles de type 5700 et 5702 uniquement, des gaz réfrigérants du groupe 1 compatibles avec les matériaux de fabrication. Les PRV Henry sont certifiées pour le service de gaz uniquement et ne doivent donc pas être utilisées pour protéger contre les surpressions liquides.

Les soupapes de décharge de la gamme PRV haute pression sont classées comme étant « dépendantes de la contre-pression conventionnelle » et doivent donc se décharger à la pression atmosphérique, avec une contre-pression superposée nulle et un maximum de 10 % de contre-pression accumulée pendant la décharge. La pression en amont ne doit pas dépasser 3 % en raison de la tuyauterie. Les soupapes sont conçues pour garantir que l'accumulation de pression au-dessus du point de consigne est limitée à un maximum de 10 %.

Lorsqu'une PRV s'est déchargée, il est recommandé de la remplacer, car la pression de consigne ne peut plus être garantie. Toutes les PRV doivent être remplacées tous les cinq ans (ou plus tôt si d'autres réglementations s'appliquent). Toutes les soupapes sont conçues, fabriquées et certifiées selon le code ASME BPV Section XIII, à l'exception de la 5702LF, qui est conçue selon l'intention du même code. Les modèles 5701 sont en outre certifiés selon la norme EN ISO 4126-1. Tous les modèles sont certifiés comme dispositifs de sécurité du groupe IV selon les normes EU PED et UK PE(S)R.



**Légende**  
1. Entrée  
2. Sortie

### Avertissements

1. L'application, la sélection et l'installation d'une soupape de décharge ne doivent être effectuées que par des personnes qualifiées ou expérimentées.
2. Le système doit être dépressurisé avant de retirer une PRV, à moins d'utiliser une soupape d'arrêt double à trois voies. Consulter le mode d'emploi de la soupape à trois voies correspondante pour assurer une isolation adéquate de la PRV qui doit être retirée. Le non-respect de cette consigne peut entraîner des blessures graves.
3. Ne pas obstruer la sortie de la soupape de décharge ou la tuyauterie de décharge. Les bouchons en plastique fournis sont destinés à protéger les filetages uniquement pendant le transport.
4. Ne pas dépasser les limites de pression et de température indiquées sur la PRV.
5. Si un réfrigérant inflammable ou toxique est utilisé, des mesures supplémentaires doivent être prises pour assurer l'intégrité des joints, l'étanchéité et la détection adéquate des fuites du système. Pour les réfrigérants inflammables, il convient également de prendre en compte la proximité de sources d'inflammation.
6. En cas d'utilisation dans une application de R744 (CO<sub>2</sub>), il faut tenir compte du risque de formation de réfrigérant solide en aval de la soupape de décharge.

### Méthode de sélection de PRV recommandée

1. Déterminer la capacité maximale requise de la soupape en utilisant une norme appropriée, par exemple EN 13136 ou ASME XIII.
2. Calculer la capacité nominale de la soupape avec les conditions du système et s'assurer que la soupape convient à la protection du système. Le coefficient de décharge réduit (K<sub>dr</sub>), la surface d'écoulement (A) et la pente nominale ASME de tous les modèles sont indiqués ci-dessous.
3. La soupape de décharge doit être choisie en tenant compte de tous les processus qui pourraient entraîner une augmentation inattendue de la pression du système.
4. L'utilisation d'un ensemble de dispositifs de sécurité Henry Sentry est recommandée pour permettre de remplacer les soupapes de décharge et d'assurer la fermeture hermétique du système.
5. Il n'est pas recommandé de surdimensionner une PRV (capacité requise du système inférieure à 25 % de la capacité nominale de la PRV).
6. Il est recommandé de sélectionner le réglage de la PRV (qui ne doit pas dépasser la pression de service nominale du récipient) à un niveau au moins 25 % supérieur à la pression de service maximale du réfrigérant utilisé, afin d'éviter une décharge accidentelle pendant le fonctionnement.

### Installation

1. Raccordez la PRV ou le dispositif de sécurité Sentry directement au récipient sous pression (si vous utilisez des tuyaux, assurez-vous que la chute de pression est limitée à un maximum de 3 %) à un endroit situé au-dessus du niveau du réfrigérant liquide, dans l'espace de vapeur. Les soupapes d'arrêt ne doivent pas être situées entre le récipient et la PRV, à l'exception de la soupape d'arrêt double à trois voies incluse dans l'ensemble Sentry. Les soupapes de décharge doivent être montées aussi verticalement que possible, afin d'éviter la possibilité d'accumulation de réfrigérant liquide ou d'huile à l'entrée de la soupape.
2. L'évacuation depuis la PRV doit être ventilée conformément à une norme appropriée, en veillant à ce que la contre-pression soit limitée à un maximum de 10 %.
3. La norme EN 13136 est recommandée comme référence pour le calcul de la chute de pression dans les lignes amont et aval.
4. Il faut veiller à éviter toute infiltration ou accumulation d'eau à l'intérieur de la soupape; en particulier à l'extérieur.
5. Les produits d'étanchéité pour filetages utilisés pour installer les soupapes de décharge doivent être appliqués avec soin sur les filetages externes uniquement, afin d'éviter toute contamination interne.
6. Ne pas soulever ou décharger la PRV intentionnellement (les soupapes de décharge doivent être isolées ou retirées pendant le test de pression du système) car cela affectera le point de consigne.
7. Les tuyauteries d'entrée et de sortie ne doivent pas imposer de charges à la soupape de décharge. **La soupape n'est pas destinée à servir de support.**

### Paramètres de sélection des soupapes et capacités de référence (kg Air/min @ 20°C)

N° de pièce	K <sub>dr</sub>	ASME rated Slope (SCFM/PSIA)	Zone d'écoulement, A	Réglage de pression (barg / PSIG)									
				31.0 450	40.0 580	42.0 609	45.0 653	46.0 667	60.0 870	80.0 1160	100.0 1450	120.0 1740	130.0 1885
5700	0.81	0.223	9.62 mm <sup>2</sup> 0.015 in <sup>2</sup>	3.9	5.0	5.2	5.6	5.7	7.4	9.8	12.2	14.7	15.9
5701AX/GX	0.71	0.808	39.59 mm <sup>2</sup> 0.061 in <sup>2</sup>	N/A	N/A	N/A	N/A	20.5	26.7	35.4	44.2	52.9	57.3
5702LF	0.52	N/A	86.59 mm <sup>2</sup> 0.134 in <sup>2</sup>	22.4	28.7	30.1	32.2	32.9	42.7	56.7	70.8	84.8	91.8
5702A/B/C	0.81	2.016	86.59 mm <sup>2</sup> 0.134 in <sup>2</sup>	34.9	44.7	46.9	50.2	51.3	66.5	88.4	110.2	132.1	143.0

Le tableau est donné à titre de référence uniquement. La sélection d'une PRV doit être effectuée conformément à une norme appropriée.

### EN CAS DE DOUTE, COMMUNIQUER AVEC HENRY TECHNOLOGIES

Pour connaître les coordonnées locales, sélectionnez l'option « Contact Us » à l'adresse:

[www.henry-group.net](http://www.henry-group.net)

### DÉCLARATION DE CONFORMITÉ

Pour visualiser et télécharger la déclaration de conformité de votre PRV, visitez: [www.henry-group.net/technical/united-kingdom](http://www.henry-group.net/technical/united-kingdom) ou scannez le code QR ci-contre:

Sélectionnez **Products Manufactured in the UK > Pressure Relief Valves**, et ouvrez le dossier correspondant au code d'identification de votre soupape. Utilisez le **numéro de modèle** (par exemple 5701AX) et la **pression de réglage** (par exemple 120 barg) pour trouver, ouvrir et télécharger votre DoC.





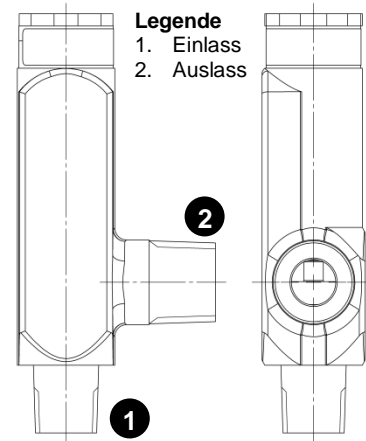
### Produktbeschreibung und Anwendung

Deutsch

Die Hochdruck-Druckentlastungsventile (PRV) von Henry Technologies sind für den Einbau an Druckbehältern für Kältemittelgase der Gruppe 2 und (nur bei den Modellen 5700 und 5702) Kältemittelgase der Gruppe 1, die mit den jeweiligen Werkstoffen kompatibel sind, vorgesehen. PRV von Henry sind ausschließlich für Gasanwendungen zertifiziert und dürfen daher nicht als Schutz gegen Überdruck in Flüssigkeitssystemen verwendet werden.

Die Hochdruckentlastungsventile sind als „konventionell gegendruckabhängig“ eingestuft und müssen daher eine Entlastung auf Atmosphärendruck erlauben (kein Fremdgedruck, maximal 10 % Eigengegendruck beim Öffnen des Ventils). Der leitungsbedingte Vordruck darf 3 % nicht übersteigen. Die Ventile stellen konstruktionsbedingt sicher, dass der Druckaufbau oberhalb des Einstellwerts auf maximal 10 % begrenzt wird.

Sobald ein PRV geöffnet hat, sollte es ersetzt werden, da der Einstelldruck danach nicht mehr gewährleistet werden kann. Alle PRV müssen nach höchstens fünf Jahren ersetzt werden, es können jedoch auch kürzere Wechselintervalle vorgeschrieben sein. Sämtliche Ventile werden gemäß ASME BPV Abschnitt XIII konstruiert, hergestellt und zertifiziert. Davon ausgenommen ist das Modell 5702LF, bei dessen Konstruktion jedoch dieselbe Norm berücksichtigt wird. Die Modelle 5701 sind zudem nach EN ISO 4126-1 zertifiziert. Alle Modelle sind als Sicherheitsgeräte der Kategorie IV gemäß europäischer Druckgeräterichtlinie (EU PED) und UK PE(S)R zertifiziert.



**Legende**  
1. Einlass  
2. Auslass

### Warnhinweise

1. Anwendung, Auswahl und Einbau eines Entlastungsventils sollten nur von hinreichend qualifiziertem oder erfahrenem Personal durchgeführt werden.
2. Vor dem Ausbau eines PRVs den Druck vom System ablassen, sofern kein Dreiwege-Doppelabsperrventil genutzt wird. Die Bedienungsanleitung des jeweiligen Dreiwegeventils befolgen, um eine sichere Trennung des auszubauenden PRV sicherzustellen. Im Falle einer Fehlbedienung kann es zu schweren Verletzungen kommen.
3. Den Auslass des Entlastungsventils oder der Entleerungsleitung nicht verschließen. Die mitgelieferten Kunststoffkappen dienen nur als Transportsicherung für die Gewinde.
4. Die auf dem PRV angegebenen Maximalwerte für Druck und Temperatur nicht überschreiten.
5. Wird ein entzündliches oder giftiges Kältemittel verwendet, zusätzliche Maßnahmen ergreifen, um einer Beschädigung der Anschlüsse vorzubeugen, sowie die Dichtheit und eine angemessene Erkennung von Undichtigkeiten des Systems sicherzustellen. Bei entzündlichen Kältemitteln zudem den Abstand zu Zündquellen berücksichtigen.
6. Bei Verwendung mit R744 (CO<sub>2</sub>) ist zu berücksichtigen, dass sich das Kältemittel nach dem PRV verfestigen kann.

### Empfohlenes Verfahren zur Wahl eines PRV

1. Ermitteln Sie die maximal erforderliche Kapazität des Ventils auf Grundlage einer relevanten Norm wie EN 13136 oder ASME XIII.
2. Berechnen Sie die Nennkapazität des Ventils bei Systembedingungen. Stellen Sie sicher, dass das Ventil für die Absicherung des Systems geeignet ist. Für alle Modelle sind in der Tabelle unten die zuerkannte Ausflussziffer (K<sub>dr</sub>), der Strömungsquerschnitt (A) und die Nennsteigung gemäß ASME angegeben.
3. Bei der Wahl des Entlastungsventils sollten alle Prozesse berücksichtigt werden, die zu einem unerwarteten Ansteigen des Systemdrucks führen könnten.
4. Der Einsatz einer Henry-Sentry-Sicherheitsbaugruppe wird empfohlen, damit ein Austausch der PRV möglich sowie die hermetische Abdichtung des Systems gewährleistet ist.
5. Eine erhebliche Überdimensionierung des Entlastungsventils, bei der die erforderliche Systemkapazität weniger als 25 % der PRV-Nennkapazität beträgt, wird nicht empfohlen.
6. Sie sollten den PRV-Einstelldruck (der den vorgesehenen Arbeitsdruck des Behälters nicht übersteigen darf) mindestens 25 % höher als den maximalen Betriebsdruck für das verwendete Kältemittel wählen, um eine unbeabsichtigte Öffnung während des Betriebs zu vermeiden.

### Einbau

1. Das PRV bzw. die Sentry-Sicherheitsbaugruppe sollte direkt am Druckbehälter angebracht werden, und zwar im Gasraum oberhalb des Füllstands des flüssigen Kältemittels. Bei Verwendung einer Rohrleitung muss sichergestellt sein, dass der Druckabfall auf höchstens 3 % begrenzt ist. Mit Ausnahme eines Dreiwege-Doppelabsperrventils, das Teil der Sentry-Baugruppe ist, dürfen sich keine Absperrventile zwischen Behälter und PRV befinden. Entlastungsventile sollten so senkrecht wie möglich ausgerichtet sein, um eine Ansammlung von flüssigem Kältemittel oder Öl am Ventileinlass weitestgehend zu verhindern.
2. Der aus dem PRV entweichende Druck muss gemäß einer relevanten Norm abgelassen werden. Der Gegendruck muss dabei auf höchstens 10 % begrenzt sein.
3. Für die Berechnung des Druckabfalls in den zu- und abführenden Leitungen wird das Verfahren nach EN 13136 empfohlen.
4. Stellen Sie sicher, dass kein Wasser in das Ventil eindringen oder sich darin ansammeln kann. Das gilt insbesondere bei einer Anbringung im Freien.
5. Beim Einbau von PRV verwendete Gewindedichtmittel dürfen nur auf das Außengewinde aufgetragen werden, um eine interne Verunreinigung des Systems zu vermeiden. Gehen Sie daher besonders sorgfältig vor.
6. Betätigen Sie das PRV nicht absichtlich, da sich dies auf den Einstellwert auswirkt. Während der Systemdruckprüfung müssen PRV getrennt oder ausgebaut werden.
7. Zu- und abführende Leitungen dürfen keine Belastungen am Entlastungsventil verursachen. **Das Ventil ist nicht zum Aufnehmen oder Abstützen von Lasten konzipiert worden.**

### Parameter für die Ventilauswahl und Referenzkapazitäten (kg Air/min @ 20°C)

Teilenummer	K <sub>dr</sub>	ASME rated Slope (SCFM/PSIA)	Strömungsquerschnitt, A	Einstelldruck (barg / PSig)									
				31.0	40.0	42.0	45.0	46.0	60.0	80.0	100.0	120.0	130.0
				450	580	609	653	667	870	1160	1450	1740	1885
5700	0.81	0.223	9.62 mm <sup>2</sup> 0.015 in <sup>2</sup>	3.9	5.0	5.2	5.6	5.7	7.4	9.8	12.2	14.7	15.9
5701AX/GX	0.71	0.808	39.59 mm <sup>2</sup> 0.061 in <sup>2</sup>	N/A	N/A	N/A	N/A	20.5	26.7	35.4	44.2	52.9	57.3
5702LF	0.52	N/A	86.59 mm <sup>2</sup> 0.134 in <sup>2</sup>	22.4	28.7	30.1	32.2	32.9	42.7	56.7	70.8	84.8	91.8
5702A/B/C	0.81	2.016	86.59 mm <sup>2</sup> 0.134 in <sup>2</sup>	34.9	44.7	46.9	50.2	51.3	66.5	88.4	110.2	132.1	143.0

Diese Tabelle dient nur zu Referenzzwecken. Bei der Wahl eines PRV ist eine relevante Norm zu berücksichtigen.

### WENN SIE ZWEIFEL HABEN, WENDEN SIE SICH AN HENRY TECHNOLOGIES

Für lokale Kontaktinformationen, wählen Sie die Option "Contact Us" unter;

[www.henry-group.net](http://www.henry-group.net)

### KONFORMITÄTSERKLÄRUNG

Sie können die Konformitätserklärung für Ihr PRV hier einsehen und herunterladen:

[www.henry-group.net/technical/united-kingdom](http://www.henry-group.net/technical/united-kingdom)

Scannen Sie alternativ den nebenstehenden QR-Code, um die Seite direkt aufzurufen:

Wählen Sie den Menüpunkt **Products Manufactured in the UK > Pressure Relief Valves**. Öffnen Sie dann den Ordner, dessen Bezeichnung dem auf dem Ventil angegebenen ID-Code entspricht. Anschließend können Sie die jeweilige Konformitätserklärung anhand von **Modellnummer** (z. B. 5701AX) und **Einstelldruck** (z. B. 120 barg) suchen, öffnen und herunterladen.





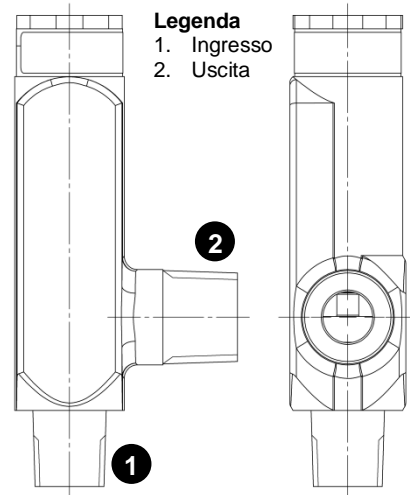
### Descrizione del prodotto e ambito di applicazione

Italiano

La gamma di valvole di sicurezza PRV ad alta pressione di Henry Technologies è progettata per l'installazione su recipienti in pressione contenenti gas refrigeranti del gruppo 2 e (solo i modelli 5700 e 5702) gas refrigeranti del gruppo 1 compatibili con i materiali di fabbricazione. Le valvole PRV Henry sono certificate solo per l'uso con gas e pertanto non devono essere utilizzate per proteggere dalla sovrappressione di liquidi.

Le valvole PRV ad alta pressione della gamma sono classificate come "dipendenti dalla contropressione convenzionale" e sono quindi tenute a scaricare alla pressione atmosferica, con una contropressione sovrapposta pari a zero e una contropressione accumulata massima del 10% durante lo scarico. La pressione a monte dovuta alle tubazioni non deve superare il 3%. Le valvole sono progettate per garantire che l'accumulo di pressione al di sopra del set point sia limitato a un massimo del 10%.

Una volta che una valvola PRV si è scaricata si raccomanda di sostituirla, poiché la pressione impostata non può più essere garantita. Tutte le valvole PRV devono essere sostituite ogni cinque anni (o prima, se si applicano altre normative). Tutte le valvole sono progettate, prodotte e certificate secondo il Codice ASME BPV Sezione XIII, ad eccezione del modello 5702LF, che è progettato secondo gli intenti dello stesso Codice. I modelli 5701 sono inoltre certificati secondo la norma EN ISO 4126-1. Tutti i modelli sono certificati come dispositivi di sicurezza del Gruppo IV ai sensi della Direttiva EU PED e della Direttiva UK PE(S)R.



**Legenda**  
1. Ingresso  
2. Uscita

### Avvertenze

1. L'applicazione, la selezione e l'installazione di una valvola di sicurezza devono essere effettuate solo da personale adeguatamente qualificato o esperto.
2. Prima di rimuovere una valvola PRV, il sistema deve essere depressurizzato, a meno che non si utilizzi una valvola a tre vie a doppia chiusura. Consultare le istruzioni d'uso della valvola a tre vie specifica per garantire un isolamento adeguato della valvola PRV da rimuovere. In caso contrario, potrebbero verificarsi gravi lesioni personali.
3. Non ostruire l'uscita della valvola di sicurezza o la tubazione di scarico. I tappi di plastica forniti servono solo a proteggere le filettature durante il trasporto.
4. Non superare i limiti di pressione e temperatura indicati sulla valvola PRV.
5. Se si utilizza un refrigerante infiammabile o tossico, è necessario adottare misure aggiuntive per garantire l'integrità dei giunti, la tenuta e un adeguato rilevamento delle perdite del sistema. Per i refrigeranti infiammabili, occorre considerare anche la vicinanza alle fonti di accensione.
6. Se la valvola viene utilizzata in un'applicazione R744 (CO<sub>2</sub>), occorre considerare il rischio di formazione di refrigerante solido a valle della PRV.

### Metodo consigliato per la scelta delle valvole PRV

1. Stabilire la capacità massima richiesta della valvola utilizzando uno standard appropriato, ad esempio EN 13136 o ASME XIII.
2. Calcolare la capacità nominale della valvola alle condizioni del sistema e assicurarsi che la valvola sia adeguata a proteggerlo. Il coefficiente di efflusso (K<sub>dr</sub>), l'area di flusso (A) e la pendenza nominale ASME per tutti i modelli sono indicati di seguito.
3. La valvola di sicurezza deve essere scelta tenendo conto di tutti i processi che potrebbero causare un aumento inaspettato della pressione nel sistema.
4. Si raccomanda l'uso di un dispositivo di sicurezza Henry Sentry per consentire la sostituzione delle valvole PRV e garantire la tenuta ermetica del sistema.
5. Si sconsiglia il sovradimensionamento di una valvola di sicurezza (capacità del sistema richiesta inferiore al 25% della capacità nominale della valvola PRV).
6. Si raccomanda di selezionare una regolazione della valvola PRV (che non deve superare la pressione di esercizio nominale del recipiente) almeno il 25% maggiore rispetto alla pressione massima di esercizio del refrigerante utilizzato, per evitare uno scarico accidentale durante il funzionamento.

### Installazione

1. Collegare la valvola PRV o il gruppo del dispositivo di sicurezza Sentry direttamente al recipiente in pressione (se si utilizza una tubazione, assicurarsi che la caduta di pressione sia limitata a un massimo del 3%) in una posizione al di sopra del livello del refrigerante liquido, nello spazio di vapore. Tra il recipiente e la valvola PRV non devono essere collocate valvole di arresto, ad eccezione della valvola a tre vie a doppia chiusura inclusa nel gruppo Sentry. Le valvole di sicurezza devono essere montate il più verticalmente possibile, per evitare la possibilità di accumulo di refrigerante liquido o di olio all'ingresso delle stesse.
2. Lo scarico dalla valvola PRV deve essere sfiatato in conformità a uno standard appropriato; assicurandosi che la contropressione sia limitata a un massimo del 10%.
3. Per il calcolo della caduta di pressione nelle linee a monte e a valle si consiglia di fare riferimento alla norma EN 13136.
4. Occorre prestare attenzione ad evitare l'ingresso o il ristagno di acqua all'interno della valvola, in particolare in ambienti esterni.
5. I composti sigillanti per le filettature utilizzati per installare le valvole PRV devono essere applicati con cura solo sulle filettature esterne, per evitare ogni contaminazione interna.
6. Non sollevare né scaricare intenzionalmente le valvole PRV (che devono essere isolate o rimosse durante il test di pressione del sistema), in quanto ciò influirebbe sul set point.
7. Le tubazioni di ingresso e di scarico non devono imporre carichi sulla valvola di sicurezza. **La valvola non è destinata a fungere da supporto.**

### Parametri di selezione delle valvole e capacità di riferimento (kg Air/min @ 20°C)

Codice articolo	K <sub>dr</sub>	ASME rated Slope (SCFM/PSIA)	Area di flusso, A	Pressione impostata (barg / PSIG)									
				31.0 450	40.0 580	42.0 609	45.0 653	46.0 667	60.0 870	80.0 1160	100.0 1450	120.0 1740	130.0 1885
5700	0.81	0.223	9.62 mm <sup>2</sup> 0.015 in <sup>2</sup>	3.9	5.0	5.2	5.6	5.7	7.4	9.8	12.2	14.7	15.9
5701AX/GX	0.71	0.808	39.59 mm <sup>2</sup> 0.061 in <sup>2</sup>	N/A	N/A	N/A	N/A	20.5	26.7	35.4	44.2	52.9	57.3
5702LF	0.52	N/A	86.59 mm <sup>2</sup> 0.134 in <sup>2</sup>	22.4	28.7	30.1	32.2	32.9	42.7	56.7	70.8	84.8	91.8
5702/A/B/C	0.81	2.016	86.59 mm <sup>2</sup> 0.134 in <sup>2</sup>	34.9	44.7	46.9	50.2	51.3	66.5	88.4	110.2	132.1	143.0

L'elenco riportato in tabella è a solo scopo di riferimento. La selezione di una valvola PRV deve essere effettuata in conformità a uno standard appropriato.

**PER OGNI DUBBIO,  
CONTATTARE HENRY  
TECHNOLOGIES**

Per maggiore informazione del contatto locale, selezionare l'opzione "Contact Us" a:

[www.henry-group.net](http://www.henry-group.net)

### DICHIARAZIONE DI CONFORMITÀ

Per visualizzare e scaricare la Dichiarazione di conformità per una valvola PRV, visitare il sito:

[www.henry-group.net/technical/united-kingdom](http://www.henry-group.net/technical/united-kingdom)

o scansionare il codice QR qui a fianco:

Selezionare **Products Manufactured in the UK > Pressure Relief Valves** e aprire la cartella corrispondente al codice ID della valvola. Per individuare, aprire e scaricare la Dichiarazione di conformità, utilizzare il **numero di modello** (ad esempio 5701AX) e la **pressione impostata** (ad esempio 120 barg).





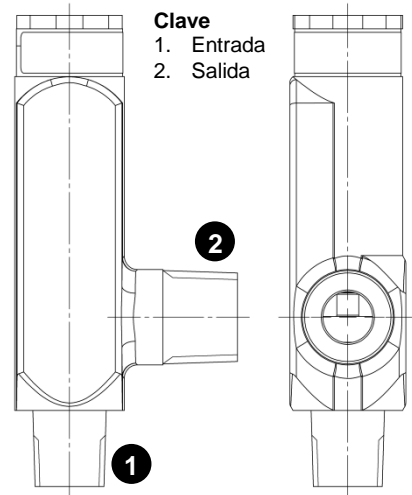
### Descripción y aplicación del producto

Español

La gama de válvulas de alivio de presión (PRV) de Henry Technologies para alta presión está diseñada para su instalación en recipientes a presión que contienen gases refrigerantes del grupo 2 y (solo en los modelos de tipo 5700 y 5702) gases refrigerantes del grupo 1 compatibles con los materiales de fabricación. Las PRV de Henry solo están certificadas para gas y, por lo tanto, no deben utilizarse para proteger contra la sobrepresión de líquidos.

Las válvulas de la gama PRV de alta presión están clasificadas como "dependientes de la contrapresión convencional" y, por lo tanto, deben descargar a la presión atmosférica, con una contrapresión superpuesta de cero y una contrapresión acumulada durante la descarga de un máximo del 10 %. La presión ascendente no debe exceder el 3 % debido a las tuberías. Estas válvulas están diseñadas para garantizar que se limite la acumulación de presión por encima del punto de referencia a un máximo del 10 %.

Cuando una PRV se haya descargado, se recomienda sustituirla, puesto que ya no se puede garantizar la presión establecida. Todas las PRV deben sustituirse cada cinco años (o antes, si se aplican otras normativas). Todas las válvulas están diseñadas, fabricadas y certificadas según el Código ASME BPV Sección XIII, excepto la 5702LF, que está diseñada según la intención del mismo Código. Los modelos 5701 cuentan, además, con la certificación EN ISO 4126-1. Todos los modelos están certificados como dispositivos de seguridad del Grupo IV según EU PED y UK PE(S)R.



Clave

- 1. Entrada
- 2. Salida

### Advertencias

- La aplicación, selección e instalación de una válvula de alivio debe ser realizada únicamente por personal debidamente cualificado o experimentado.
- Antes de retirar una PRV, se debe despresurizar el sistema, salvo en caso de que se utilice una válvula de cierre doble de tres vías. Consulte las instrucciones de funcionamiento correspondientes a la válvula de tres vías para garantizar el aislamiento adecuado de la PRV que se va a retirar. De no hacerlo, podría sufrir lesiones corporales graves.
- No obstruya la salida de la válvula de alivio ni la tubería de descarga. Las tapas de plástico suministradas son únicamente para proteger las roscas durante el tránsito.
- No exceda los límites de presión y temperatura indicados en la PRV.
- Si se utiliza refrigerante inflamable o tóxico, se deben emplear medidas adicionales para garantizar la integridad de las juntas, la estanqueidad y la detección adecuada de fugas en el sistema. En el caso del refrigerante inflamable, también se debe tener en cuenta la proximidad a fuentes de ignición.
- Si se utiliza en una R744 (CO<sub>2</sub>) application, se debe tener en cuenta el riesgo de que el refrigerante se solidifique después de la PRV.

### Método de selección de PRV recomendado

- Determine la capacidad máxima requerida de la válvula utilizando una norma apropiada, por ejemplo, EN 13136 o ASME XIII.
- Calcule la capacidad nominal de la válvula a las condiciones del sistema y asegúrese de que la válvula sea adecuada para proteger el sistema. A continuación, se indican el coeficiente de descarga reducido (K<sub>dr</sub>), el área de flujo (A) y la pendiente nominal ASME para todos los modelos.
- La válvula de alivio debe seleccionarse teniendo en cuenta todos los procesos que podrían provocar un aumento inesperado de la presión del sistema.
- Se recomienda el uso de un dispositivo de seguridad Henry Sentry para permitir la sustitución de las PRV y garantizar el sellado hermético del sistema.
- No se recomienda el sobredimensionamiento bruto de una válvula de alivio (capacidad requerida del sistema inferior al 25 % de la capacidad nominal de la PRV).
- Para evitar descargas accidentales durante el funcionamiento, se recomienda seleccionar el ajuste de la PRV (que no debe exceder la presión de trabajo de diseño del recipiente) al menos un 25 % más alto que la presión máxima operativa del refrigerante empleado.

### Instalación

- Conecte el dispositivo de seguridad PRV o Sentry directamente al recipiente a presión (si se utilizan tuberías, asegúrese de que la caída de presión se limite a un máximo del 3 %) en un punto por encima del nivel del refrigerante líquido, en el espacio del vapor. Las válvulas de parada no deben colocarse entre el recipiente y la PRV, excepto la válvula de cierre doble de tres vías incluida en el conjunto Sentry. Las válvulas de alivio deben montarse lo más verticalmente posible para evitar la posibilidad de que se acumule refrigerante líquido o aceite en la entrada de la válvula.
- La descarga de la PRV se ventilará de acuerdo con una norma apropiada; se debe garantizar que la contrapresión se limite a un máximo del 10 %.
- Se recomienda utilizar la norma EN 13136 como referencia para el cálculo de la caída de presión, tanto en las líneas ascendentes como descendentes.
- Se debe tener cuidado para evitar la entrada o la acumulación de agua dentro de la válvula, especialmente al aire libre.
- Los compuestos selladores de roscas que se utilizan para montar las PRV deben aplicarse con cuidado solo a las roscas externas para evitar la contaminación interna.
- No levante ni descargue la PRV intencionalmente (las PRV deben aislarse o retirarse durante la prueba de presión del sistema), ya que esto afecta al punto de referencia.
- Las tuberías de entrada y descarga no deben aplicar cargas sobre la válvula de alivio. **La válvula no está pensada como soporte.**

### Parámetros de selección y capacidades de referencia de las válvulas (kg Air/min @ 20°C)

N.º de pieza	K <sub>dr</sub>	ASME rated Slope (SCFM/PSIA)	Área de flujo, A	Ajuste de presión (barg / PSIG)									
				31.0	40.0	42.0	45.0	46.0	60.0	80.0	100.0	120.0	130.0
				450	580	609	653	667	870	1160	1450	1740	1885
5700	0.81	0.223	9.62 mm <sup>2</sup> 0.015 in <sup>2</sup>	3.9	5.0	5.2	5.6	5.7	7.4	9.8	12.2	14.7	15.9
5701AX/GX	0.71	0.808	39.59 mm <sup>2</sup> 0.061 in <sup>2</sup>	N/A	N/A	N/A	N/A	20.5	26.7	35.4	44.2	52.9	57.3
5702LF	0.52	N/A	86.59 mm <sup>2</sup> 0.134 in <sup>2</sup>	22.4	28.7	30.1	32.2	32.9	42.7	56.7	70.8	84.8	91.8
5702/A/B/C	0.81	2.016	86.59 mm <sup>2</sup> 0.134 in <sup>2</sup>	34.9	44.7	46.9	50.2	51.3	66.5	88.4	110.2	132.1	143.0

La tabla se incluye únicamente como referencia. La selección de una PRV debe llevarse a cabo de acuerdo con una norma apropiada.

### EN CASO DE DUDAS, CONTACTE CON HENRY TECHNOLOGIES

Para los datos de contacto local, seleccione la opción "Contact Us" en;

[www.henry-group.net](http://www.henry-group.net)

### DECLARACIÓN DE CONFORMIDAD

Para ver y descargar la Declaración de conformidad de su PRV, visite:

[www.henry-group.net/technical/united-kingdom](http://www.henry-group.net/technical/united-kingdom)  
o escanee el código QR que aparece al lado:

Seleccione **Products Manufactured in the UK > Pressure Relief Valves** y abra la carpeta que coincida con el código de identificación de su válvula. Utilice el **número de modelo** (e.g. 5701AX) y la **presión establecida** (e.g. 120 barg) para localizar, abrir y descargar su DoC.

