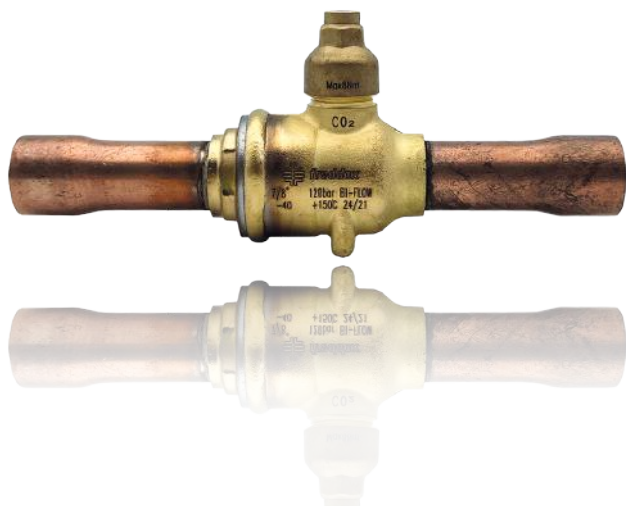


KOGELAFSLUITERS

RBV-CO₂



Freddox RBV-CO₂ kogelafsluiters zijn 2-weg geschikt, en hebben een volledige doorlaat en zijn geschikt voor CO₂ subkritische en transkritische toepassingen. Ze kunnen worden gebruikt in vloeistof-, zuig- en heetgasleidingen in koel- en airconditioningsystemen en kunnen volledig worden geopend of volledig worden gesloten met slechts een kwartslag van de klepspindel.

Freddox RBV-CO₂ afsluiters zijn verkrijgbaar met of zonder schrader.

Het ontwerp met volledige doorlaat heeft tot gevolg een minimale drukval en de kleppen zijn voorzien van een messing kap met een gaatje, waardoor ze - indien nodig - kunnen worden verzegeld. Freddox afsluiters worden vervaardigd volgens voorgeschreven toleranties en elke klep wordt getest op lekkage met behulp van een helium massaspectrometer om er zeker van te zijn dat de kleppen lekdicht zijn.

Functies

Geschikt voor CO₂-systemen. Hermetisch gelaste (TIG) messing behuizing voor lekvrije werking.

Verchromde messing klep met een stop voor vrije rotatie tot 180°.

De zelfsmerende grafiel PTFE pakking zorgt voor een efficiënte afdichting en een lange levensduur.

Verlengde koperen aansluitingen voor gemakkelijk solderen.

Een druk egalisatie gaatje in de kogelklep zorgt voor bedieningsgemak door drukvereffening.

De spindel is ontworpen om veilig te kunnen werken en voorzien van dubbele O-ringen.

Universele bevestigingsgaten voor beugelmontage.

Maximale bedrijfsdruk = 130 bar

Bedrijfstemperatuurbereik = -40 tot +150 °C

Materiaal van de behuizing : Gesmeed messing EN 12420, EN 12165, CW617N

Materiaal buis : Koper EN 12735-1

Elk product afzonderlijk gecontroleerd met helium om te voldoen aan de CE- en UL-normen.

Conformiteit met EN 12284, EN 378-2, richtlijn 2014/68/EU (PED), RoHS3 2015/863/EU.

TECHNISCHE GEGEVENS

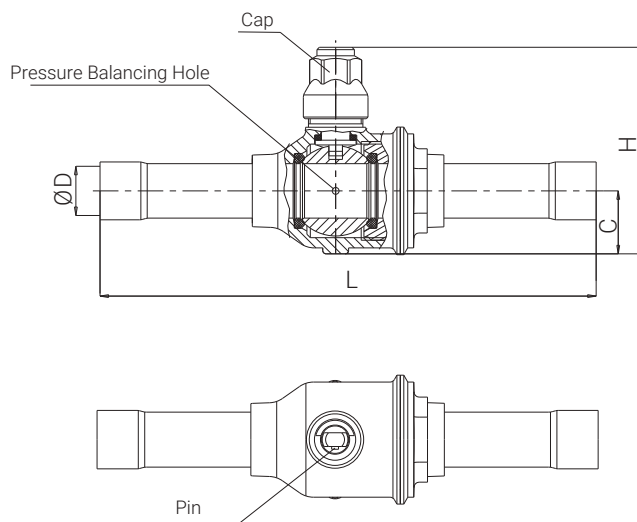
RBV-130-CO₂ soldeer ODF/ODF

| Ø (Inch) | ART. NR. | Ø (mm) | ART. NR. |
|-------------|------------------|-----------|------------------|
| 1/4" | N619-1800 | 6 | - |
| 5/16" | - | 8 | - |
| 3/8" | N619-1805 | 10 | - |
| 1/2" | N619-1810 | 12 | - |
| 5/8" | N619-1815 | 16 | N619-1815 |
| 3/4" | N619-1820 | 18 | - |
| 7/8" | N619-1825 | 22 | N619-1825 |
| 1.1/8" | N619-1830 | 28 | - |
| 1.3/8" | N619-1835 | 35 | N619-1835 |
| 1.5/8" | N619-1840 | 42 | N619-1845 |
| 2.1/8" | N619-1850 | 54 | N619-1850 |

RBV-130-SV-CO₂ soldeer ODF/ODF - met schrader

| Ø (Inch) | ART. NR. | Ø (mm) | ART. NR. |
|-------------|------------------|-----------|------------------|
| 1/4" | - | 6 | - |
| 5/16" | - | 8 | - |
| 3/8" | - | 10 | - |
| 1/2" | N619-1700 | 12 | - |
| 5/8" | N619-1705 | 16 | N619-1705 |
| 3/4" | N619-1715 | 18 | - |
| 7/8" | N619-1720 | 22 | - |
| 1.1/8" | N619-1725 | 28 | N619-1730 |
| 1.3/8" | N619-1732 | 35 | N619-1732 |
| 1.5/8" | N619-1735 | 42 | N619-1740 |
| 2.1/8" | N619-1745 | 54 | N619-1745 |

Afmetingen (mm)



| Ø (Inch) | Ø (mm) | Kv (m ³ /h) | L (mm) | C (mm) | H (mm) | GT (g) |
|-------------|-----------|---------------------------|-----------|-----------|-----------|-----------|
| 1/4" | 6 | 1,6 | 126 | 13 | 49 | 159 |
| 5/16" | 8 | 4,2 | 132 | 13 | 49 | 163 |
| 3/8" | 10 | 5,3 | 132 | 13 | 49 | 168 |
| 1/2" | 12 | 6,6 | 140 | 13 | 49 | 171 |
| 5/8" | 16 | 13 | 146 | 18,5 | 61 | 295 |
| 3/4" | 18 | 17 | 146 | 18,5 | 61 | 297 |
| 7/8" | 22 | 26 | 185 | 21 | 72 | 710 |
| 1.1/8" | 28 | 41 | 205 | 26 | 78 | 760 |
| 1.3/8" | 35 | 86 | 208 | 32 | 92 | 1300 |
| 1.5/8" | 42 | 110 | 242 | 38,5 | 112 | 2300 |
| 2.1/8" | 54 | 208 | 273 | 48,5 | 130 | 3475 |

De fabrikant behoudt zich het recht voor om productspecificaties zonder kennisgeving te wijzigen. Ref. : 4401-601017-RBV-CO₂_2212_EN

ECR Nederland
Westfields 1210 · 5688 HA Oirschot · Nederland · Tel. +31 (0)88 299 06 00
Voor meer informatie, bezoek : www.ecr-nederland.nl

 **freddox**

