

SA 200



SE

- Service instrument

GB

- Service tool

D

- Service-Werkzeug

ES

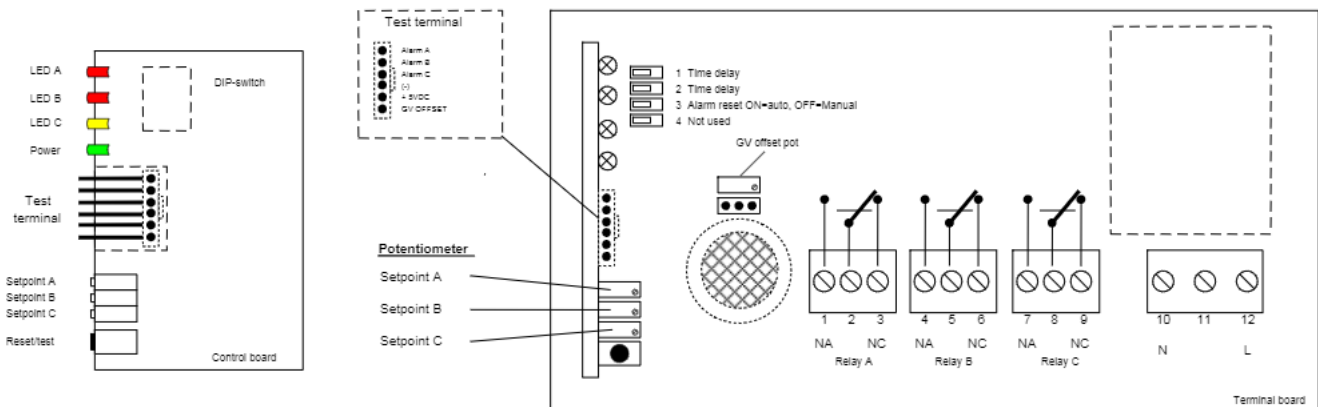
- Herramienta de servicio

FR

- Outil d'entretien

Kontroll och kalibrering av detektor typ:
Check and calibration of detector type:
Prüfung und Kalibrierung von Detektoren der Typen:
Compruebe la calibración y tipo de detector:
Contrôler et étalonner les types de détecteur suivants :

- GD230/24, GS230/24, GR230/24, GK230/24, GSR230/24



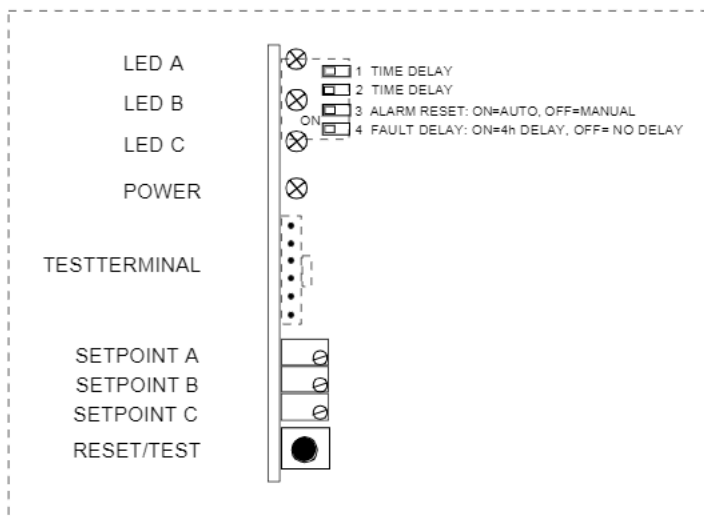
Kontroll och kalibrering av:
- MPU-central med detektor typ MP-D, MP-DS, MP-DR, MP-DK och GJ-EX

Check and calibration of:
- MPU-units with detector types MP-D, MP-DS, MP-DR, MP-DK and GJ-EX

Prüfung und Kalibrierung von:
- MPU-Einheiten mit Detektortypen MP-D, MP-DS, MP-DR, MP-DK und GJ-EX

Comprobación y verificación de:
- Unidades MPU con tipos de detector MP-D, MP-DS, MP-DR, MP-DK y GJ-EX

Contrôler et étalonner :
- Unités MPU avec les types de détecteur MP-D, MP-DS, MP-DR, MP-DK et GJ-EX





SA 200

SE

TEKNISKA DATA

GB

TECHNICAL DATA

D

TECHNISCHE DATEN

ES

INFORMACIÓN TÉCNICA

FR

SPÉCIFICATIONS TECHNIQUES

SE

Kontroll och kalibrering av detector typ GD230/24, GS230/24, GR230/24, GK230/24 och GSR230/24

För att kontrollera och kalibrera detektorn behöver du en **SA200** service adapter ansluten till voltmeter.

1. Kontrollera matningsspänningen.

GD/GS/GR230 - 230VAC

GD/GS/GR24 - 12-24VAC / DC

2. Anslut instrumentet på testsockeln.

Vrid omkopplaren för att kontrollera respektive inställning/värde. Börja med kontrollera 5V DC kretsen genom att vrida omkopplaren till "SUPPLY 5V". Värde skall vara 5V+-0,1V.

3. Kontroll av nollpunkten (offset)

(Offset = GV-värde i ren luft) Vrid omkopplaren till "OFFSET" på serviceadaptern och läs av värdet. Offset värdet skall vara ~ 0,2-0,5V DC beroende på gastyp. Spänningen skall öka vid gaspåverkan.

Justering sker på GV-potentiometern.

Detektorn måste varit spänningssatt i minst en timme och får ej heller utsättas för drag under inställningen.

VIKTIGT! Justering av GV-offset måste ske i känd ren luft.

4. Kontroll och ändring av larmnivåer

På det stående kortet (control board) finns 3 st potentiometrar för inställning av larmnivåer, (gränsvärden) för A, B och C.

Vid ändring av larmnivåer:

Anslut instrumentet och vrid in respektive larmnivå (alternativt mät på respektive stift). Justera på motsvarande potentiometer till dess att önskat värde ställts in.

Kontakta oss för respektive gastyps inställningsvärden.

Felsökningsanvisning

Detektorn ger inte larm vid gaspåverkan.

- Kontrollera GV-offset enligt ovan att spänningen ökar vid gaspåverkan. (Spänningen skall vara högre än värdet på de för inställda larmgränserna för att larm skall avges).

- Kontrollera att ingen tidsfördröjning är inställd på DIP-switcharna.

Detektorn larmar hela tiden

- Kontrollera GV-offset enligt ovan.

- Kontrollera att ingen gas finns i utrymmet.

- Kontrollera att inte andra gaser eller lösningsmedel kan störa och orsaka falsklarm.

- Om GV-offset konstant ligger högt (över larmnivåer) flytta sensorn till annat säkert gasfritt utrymme och kalibrera GV-offset enligt ovan.

Detektorn fellarmar hela tiden

- Detektorn har en inbyggd "fail-safe" krets, med funktionen att om gas sensor elementet går sönder så kommer detektorn indikera för fellarm. Samma sak händer om offset signalen blir för låg < ~0,1V.

- Om offset spänningen är för låg skall en ny offset kalibrering enligt ovan utföras och spänningen justeras upp till sitt normalvärde.

Tillverkaren förbehåller sig rätten till tekniska ändringar

Kontroll och kalibrering av MPU-enheter med detektor typ MP-D, MP-DS, MP-DR och MP-DK

För att kontrollera och kalibrera utrustningen behöver du en **SA200** service adapter ansluten till voltmeter.

Viktigt!

MPU enheten och detektorerna måste varit spänningssatt i minst en timme och får ej heller utsättas för drag under inställningen.

Kontrollera matningsspänning.

Utan UPS - 230VAC

Med UPS - 24VDC

Procedur per kanal.

1. Anslut SA200 serviceadaptern på testuttaget för respektive kanal. Vrid på omkopplaren till önskat läge.

Börja med att kontrollera 5 VDC kretsen, vrid omkopplaren till "SUPPLY 5V". Avläst värde skall vara 5 V +-0,15V.

2. Kontroll av nollpunkten (offset)

(Offset = GV-värde i ren luft) Vrid omkopplaren till "OFFSET" på serviceadaptern och läs av värdet. Offset värdet skall vara ~ 0,2-0,5V DC beroende på gastyp. Spänningen skall öka vid gaspåverkan. Justering sker på GV-potentiometern.

Detektorn måste varit spänningssatt i minst en timme och får ej heller utsättas för drag under inställningen.

VIKTIGT! Justering av GV-offset måste ske i känd ren luft.

3. Kontroll och ändring av larmnivåer

På det stående kortet (control board) finns 3 st potentiometrar för inställning av larmnivåer, (gränsvärden) för A, B och C.

Vid ändring av larmnivåer:

Anslut instrumentet och vrid in "Alarm A", - justera sedan på potentiometer A till önskat värde. Upprepa proceduren för larmnivå B och C.

Kontakta oss för respektive gastyps inställningsvärden.

Felsökningsanvisning

Detektorn ger inte larm vid gaspåverkan.

- Kontrollera GV-offset enligt ovan att spänningen ökar vid gaspåverkan. (Spänningen skall vara högre än värdet på de för inställda larmgränserna för att larm skall avges).

- Kontrollera att ingen tidsfördröjning är inställd på DIP-switcharna.

- Kontrollera att inte "Service mode" är aktiverad på kanalen.

Detektorn larmar hela tiden

- Kontrollera GV-offset enligt ovan.

- Kontrollera att ingen gas finns i utrymmet.

- Kontrollera att inte andra gaser eller lösningsmedel kan störa och orsaka falsklarm.

- Om GV-offset konstant ligger högt (över larmnivåer) flytta sensorn till annat säkert gasfritt utrymme och kalibrera GV-offset enligt ovan.

Detektorn fellarmar hela tiden

- Detektorn har en inbyggd "fail-safe" krets, med funktionen att om gas sensor elementet går sönder så kommer detektorn indikera för fellarm. Samma sak händer om offset signalen blir för låg < ~0,1V.

- Om offset spänningen är för låg skall en ny offset kalibrering enligt ovan utföras och spänningen justeras upp till sitt normalvärde.

GB

Check and calibration of detector types GD230/24, GS230/24, GR230/24, GK230/24 and GSR230/24

To check and calibrate the detector you need an **SA200 - service adapter**, connected to a multimeter.

1. Check power supply.

GD/GS/GR230 - supply 230VAC

GD/GS/GR24 - supply 12-24VAC or DC

2. Connect the SA200-serviceadapter to the test terminal.

Turn the switch to check right setting/value.

Start to check the 5 VDC circuit, turn switch to "SUPPLY 5V".

The value shall be 5 V \pm 0,15V.

3. How to check zero point, "offset".

(Offset = GV-value in clean air) Turn switch to "OFFSET" and read the value. The offset-value shall be approx. 0,2-0,5V DC, depending on gas type. The voltage shall increase of gas influence.

Adjusting the offset-value is made by the GV-pot on the terminal board. The detector has to be power supplied at least 1 hour before any adjustment is made and without any airflow influence during the test.

IMPORTANT! Adjusting offset value has to be done in clean air.

4. Check and changing of alarm levels.

At the control board there are three potentiometers to adjust set points for alarm "A", "B" and "C".

How to change the alarm levels.

- Connect the instrument and turn switch to "ALARM A", then adjust the potentiometer "A" until the new value is showed on display.

Repeat the procedure for alarm level B and C.

For information about set points and ALARM-levels for different types of gases, please contact us.

Troubleshooting.

Detector gives no alarm on gas influence?

- Check that offset (GV-value) will increase at gas influence, voltage must be higher than set point value to effect an alarm.
- Check that there is no time delay chosen at the DIP-switch.
- Check that "Service mode" is not chosen.

Constant alarm from detector?

- Check the offset (GV-value) as above and that there is no gas in the area.
- Check that there are no other gases, solvents or other vapours (smells) which can disturb and give a false alarm.
- If GV-value is too high (more than any alarm level) move the detector to another area without gas and re-calibrate the offset (GV-value) once again as above.

Constant Fault Alarm?

- The detector has a built-in fail-safe circuit, meaning that if the gas sensor (gas sensing element) breaks down, the unit will indicate fault alarm. The same thing will happen if the offset (GV-value) is too low $<$ \sim 0,1V.
- If that happens, make a new offset calibration as above, and increase the offset to 0,2-0,5V.

Check and calibration of MPU-units with detector types MP-D, MP-DS, MP-DR and MP-DK

To check and calibrate the equipment you need an **SA200 - service-adapter**, connected to a multimeter.

Important

The MPU-unit and the detectors have to be power supplied at least 1 hour before any adjustment is made and without any airflow influence during the test.

Check power supply.

If no UPS - supply 230VAC

With UPS - supply 24VDC

Procedure per channel:

1. Connect the SA200-service adapter to the test terminal on the control board (one per channel).

Turn the switch to check right setting/value.

Start to check the 5 VDC circuits, turn switch to "SUPPLY 5V".

The value shall be 5 V \pm 0,15V.

2. Check zero point, "offset".

(Offset = GV-value in clean air). Turn switch to "OFFSET" and read the value. The offset-value shall be approximately 0.2 – 0.5 VDC, depending on gas type. The voltage shall increase of gas influence. Adjusting the offset-value is made by the GV-potentiometers on the detectors.

IMPORTANT! Adjusting offset-value has to be done in clean air.

3. Check and changing of alarm levels.

At the control board there are three potentiometers to adjust setpoints for alarm "A", "B" and "C".

How to change the alarm levels.

Connect the instrument and turn switch to "ALARM A", then adjust the potentiometer "A" until the new value is shown on display.

Repeat the procedure for alarm level B and C.

For information about set points and ALARM-levels for different types of gases, please contact us.

Troubleshooting.

Detector gives no alarm on gas influence?

- Check that offset (GV-value) will increase at gas influence, voltage must be higher than set point value to effect an alarm.
- Check that there is no time delay chosen at the DIP-switch.
- Check that "Service mode" is not chosen on the channel.

Constant alarm from detector?

- Check the offset (GV-value) as above and that there is no gas in the area.
- Check that there are no other gases, solvents or other vapours (smells) which can disturb and give a false alarm.
- If GV-value is too high (more than any alarm levels) move the detector to another area without gas and re-calibrate the offset (GV-value) once again as above.

Constant Fault Alarm?

- The detector has a built in fail-safe circuit, meaning that if the gas sensor (gas sensing element) breaks down, the unit will indicate fault alarm. The same thing will happen if the offset (GV-value) is too low $<$ \sim 0,1V.
- If that happens, make a new offset calibration as above, and increase the offset to 0.2-0.5V.

D

Prüfung und Kalibrierung von Detektoren der Typen GD230/24, GS230/24, GR230/24, GK230/24 und GSR230/24

Zur Prüfung und Kalibrierung eines Detektors wird ein **SA200-Service-Werkzeug** mit angeschlossenem Multimeter benötigt.

1. Stromversorgung prüfen

GD/GS/GR230 - Versorgung 230 V AC

GD/GS/GR24 - Versorgung 12-24 V AC oder DC

2. SA200-Service-Werkzeug an den Testanschluss anschließen.

Drehen Sie den Schalter, um die Einstellung/den Wert zu prüfen.

Prüfen Sie zuerst den 5 V DC-Kreis, Schalter auf „VERSORGUNG 5V“ drehen. Der Wert sollte bei 5 V \pm 0,15 V liegen.

3. Nullpunkt „Abweichung“ prüfen.

(Abweichung = GV-Wert in reiner Luft) Drehen Sie den Schalter auf „ABWEICHUNG“ und lesen Sie den Wert ab. Der Abweichungswert sollte bei ca. 0,2-0,5 V DC, je nach Gastyp, liegen. Die Spannung muss sich bei Gaseinfluss erhöhen. Der Abweichungswert wird über das GV-Poti auf der Leiterplatte eingestellt. Der Detektor muss mindestens 1 Stunde vor der Einstellung versorgt werden und darf während der Prüfung von keiner Luftströmung beeinflusst werden.

WICHTIG! Die Einstellung des Abweichungswertes muss in reiner Luft erfolgen.

4. Alarmstufen prüfen und ändern.

Die Leiterplatte verfügt über drei Potis zur Einstellung der Sollwerte für Alarm „A“, „B“ und „C“.

So werden die Alarmstufen geändert.

- Schließen Sie das Instrument an und drehen Sie den Schalter auf „ALARM A“, drehen Sie das Potentiometer „A“ bis der neue Wert im Display angezeigt wird.

Wiederholen Sie den Vorgang für die Alarmstufen B und C.

Für Informationen über Sollwerte und ALARM-Stufen bei verschiedenen Gastypen wenden Sie sich bitte an uns.

Fehlersuche und -behebung

Der Detektor gibt bei Gaseinfluss keinen Alarm aus

- Prüfen Sie, dass die Abweichung (GV-Wert) bei Gaseinfluss ansteigt, die Spannung muss den Sollwert übersteigen um einen Alarm auszulösen.

- Prüfen Sie, dass beim DIP-Schalter keine Zeitverzögerung eingestellt wurde.

- Prüfen Sie, dass das Serviceprogramm nicht gewählt wurde.

Der Detektor gibt einen konstanten Alarm aus

- Prüfen Sie die Abweichung (GV-Wert) wie oben beschrieben und dass sich in der Messumgebung kein Gas befindet.

- Prüfen Sie, ob andere Gase, Lösemittel oder Dämpfe (Gerüche) störend einwirken und einen falschen Alarm ausgeben können.

- Ist der GV-Wert zu hoch (höher als die oberste Alarmstufe) sollte die Abweichung (GV-Wert) des Detektors in gasfreier Umgebung neu kalibriert werden (siehe Beschreibung oben).

Konstanter Fehlalarm

- Der Detektor verfügt über einen eingebauten Eigensicherungskreis, der einen Fehlalarm ausgibt, wenn der Gassensor (Gasdetektionselement) ausfällt. Das gilt auch bei zu niedriger Abweichung (GV-Wert) $<$ \sim 0,1 V.

- In dem Fall sollte der Detektor neu kalibriert werden (siehe oben) mit erhöhter Abweichung 0,2-0,5 V.

Prüfung und Kalibrierung von MPU-Einheiten mit Detektoren der Typen MP-D, MP-DS, MP-DR und MP-DK

Zur Prüfung und Kalibrierung der Geräte wird ein **SA200-Service-Werkzeug** mit angeschlossenem Multimeter benötigt.

Wichtig!

Die MPU-Einheit und der Detektor müssen mindestens 1 Stunde vor der Einstellung versorgt werden und darf während der Prüfung von keiner Luftströmung beeinflusst werden.

Stromversorgung prüfen

Ohne USV - Versorgung 230 V AC

Mit USV - Versorgung 24 V DC

Vorgang je Kanal:

1. SA200-Service-Werkzeug an den Testanschluss der Leiterplatte anschließen (1 pro Kanal).

Drehen Sie den Schalter, um die Einstellung/den Wert zu prüfen.

Prüfen Sie zuerst die 5 V DC-Kreise, Schalter auf „VERSORGUNG 5V“ drehen. Der Wert sollte bei 5 V \pm 0,15 V liegen.

2. Nullpunkt „Abweichung“ prüfen.

(Abweichung = GV-Wert in reiner Luft). Drehen Sie den Schalter auf „ABWEICHUNG“ und lesen Sie den Wert ab. Der Abweichungswert sollte bei ca. 0,2-0,5 V DC, je nach Gastyp, liegen. Die Spannung muss sich bei Gaseinfluss erhöhen. Der Abweichungswert wird über die GV-Potis der Detektoren eingestellt.

WICHTIG! Die Einstellung des Abweichungswertes muss in reiner Luft erfolgen.

3. Alarmstufen prüfen und ändern.

Die Leiterplatte verfügt über drei Potis zur Einstellung der Sollwerte für Alarm „A“, „B“ und „C“.

So werden die Alarmstufen geändert.

Schließen Sie das Instrument an und drehen Sie den Schalter auf „ALARM A“, drehen Sie das Potentiometer „A“ bis der neue Wert im Display angezeigt wird.

Wiederholen Sie den Vorgang für die Alarmstufen B und C.

Für Informationen über Sollwerte und ALARM-Stufen bei verschiedenen Gastypen wenden Sie sich bitte an uns.

Fehlersuche und -behebung

Der Detektor gibt bei Gaseinfluss keinen Alarm aus

- Prüfen Sie, dass die Abweichung (GV-Wert) bei Gaseinfluss ansteigt, die Spannung muss den Sollwert übersteigen um einen Alarm auszulösen.

- Prüfen Sie, dass beim DIP-Schalter keine Zeitverzögerung eingestellt wurde.

- Prüfen Sie, dass das Serviceprogramm nicht für den Kanal gewählt wurde.

Der Detektor gibt einen konstanten Alarm aus

- Prüfen Sie die Abweichung (GV-Wert) wie oben beschrieben und dass sich in der Messumgebung kein Gas befindet.

- Prüfen Sie, ob andere Gase, Lösemittel oder Dämpfe (Gerüche) störend einwirken und einen falschen Alarm ausgeben können.

- Ist der GV-Wert zu hoch (höher als die obersten Alarmstufen) sollte die Abweichung (GV-Wert) des Detektors in gasfreier Umgebung neu kalibriert werden (siehe Beschreibung oben).

Konstanter Fehlalarm

- Der Detektor verfügt über einen eingebauten Eigensicherungskreis, der einen Fehlalarm ausgibt, wenn der Gassensor (Gasdetektionselement) ausfällt.

Das gilt auch bei zu niedriger Abweichung (GV-Wert) $<$ \sim 0,1 V.
- In dem Fall sollte der Detektor neu kalibriert werden (siehe oben) mit erhöhter Abweichung 0,2-0,5 V.

ES

Compruebe la calibración y tipos de detector GD230/24, GS230/24, GR230/24, GK230/24 y GSR230/24

Para comprobar y calibrar el detector necesitará un **adaptador de servicio SA200**, conectado a un multímetro.

1. Comprobación de la alimentación.

GD/GS/GR230 - alimentación 230VCA
GD/GS/GR24 - alimentación 12-24VCA o CC

2. Conectar el adaptador de servicio SA200 a la terminal de prueba.

Gire el interruptor para comprobar la configuración/valor correcto.
Comenzar comprobando el circuito de 5 VCC, girar el interruptor a "ALIMENTACIÓN 5V". El valor será 5 V +/-0,15V.

3. Cómo comprobar la "desviación" del punto cero.

(Desviación = valor de GV en aire limpio) Girar el interruptor a "DESVIACIÓN" y leer el valor. El valor de desviación será aproximado. 0,2-0,5V CC, dependiendo del tipo de gas. La tensión aumentará bajo la influencia del gas. El ajuste del valor de desviación se realizará mediante el potenciómetro GV de la placa de conexiones. El detector deberá estar alimentado desde al menos 1 hora antes de realizar cualquier ajuste y sin flujos de aire durante la prueba.
¡IMPORTANTE! El ajuste del valor de desviación se realizará en aire limpio.

4. Comprobación y cambio de niveles de alarma.

En la placa de control hay tres potenciómetros para regular los puntos de ajuste de alarma "A", "B" y "C".
Cómo cambiar los niveles de alarma.
- Conectar el instrumento y girar el interruptor a la posición "ALARMA A", después ajustar el potenciómetro "A" hasta que se muestre el nuevo valor en pantalla.
Repetir el procedimiento para el nivel de alarma B y C.

Para ampliar información acerca de los ajustes y niveles de ALARMA de los diferentes tipos de gases, por favor contacte con nosotros.

Solución de fallos.

¿El detector no emite una alarma cuando está expuesto al gas?

- Comprobar la desviación (valor de GV) aumenta con la presencia de gas; el voltaje debe ser mayor que el valor de ajuste para que se produzca la alarma.
- Comprobar que no exista un retardo seleccionado en el interruptor DIP.
- Comprobar que no esté seleccionado "Modo de servicio".

¿Alarma constante del detector?

- Comprobar la desviación (valor de GV) y que no haya presencia de gas en la zona.
- Comprobar que no haya otros gases, disolventes u otros vapores (olores) que puedan distorsionar o provocar una falsa alarma.
- Si el valor de GV es demasiado elevado (más que cualquier nivel de alarma), desplazar el detector a otra zona en la que no haya presencia de gas y calibre de nuevo la desviación (valor de GV) como se ha explicado anteriormente.

¿Alarma de fallo constante?

- El detector cuenta con un circuito de protección contra fallos incorporado que en caso de avería en el sensor de gas (elemento sensor de gas), la unidad indicará alarma de fallo. Lo mismo ocurrirá cuando la compensación (valor de GV) sea demasiado bajo < -0,1V.
- Si eso ocurriera, realizar una nueva calibración de la desviación como indicado anteriormente, y aumentar la desviación a 0,2-0,5V.

Comprobación y calibración de unidades MPU con tipos de detectores MP-D, MP-DS, MP-DR y MP-DK

Para comprobar y calibrar los detectores necesitará un **adaptador de servicio SA200**, conectado a un multímetro.

¡IMPORTANTE!

El detector deberá estar alimentado desde al menos 1 hora antes de realizar cualquier ajuste y sin flujos de aire durante la prueba.

Comprobación de la alimentación.

Si no hay SAI - alimentación a 230VCA
Con SAI - alimentación a 24VCC

Procedimiento por canal:

1. Conectar el adaptador de servicio SA200 a la terminal de prueba en la placa de control (uno por canal).

Gire el interruptor para comprobar la configuración/valor correcto.

Comenzar comprobando los circuitos de 5 VCC, girar el interruptor a "ALIMENTACIÓN 5V". El valor será 5 V +/-0,15V.

2. Comprobar la "desviación" del punto cero.

(Desviación = valor de GV en aire limpio). Girar el interruptor a "DESVIACIÓN" y leer el valor. El valor de desviación será de aproximadamente entre 0.2 y 0.5 VCC, dependiendo del tipo de gas. La tensión aumentará bajo la influencia del gas. El ajuste del valor de desviación se realizará mediante el potenciómetro GV en los detectores.

¡IMPORTANTE! El ajuste del valor de desviación se realizará en aire limpio.

3. Comprobación y cambio de niveles de alarma.

En la placa de control hay tres potenciómetros para regular los puntos de ajuste de alarma "A", "B" y "C".

Cómo cambiar los niveles de alarma.

- Conectar el instrumento y girar el interruptor a la posición "ALARMA A", después ajustar el potenciómetro "A" hasta que se muestre el nuevo valor en pantalla.
- Repetir el procedimiento para el nivel de alarma B y C.
- Para ampliar información acerca de los ajustes y niveles de ALARMA de los diferentes tipos de gases, por favor contacte con nosotros.*

Solución de fallos.

¿El detector no emite una alarma cuando está expuesto al gas?

- Comprobar la desviación (valor de GV) aumenta con la presencia de gas; el voltaje debe ser mayor que el valor de ajuste para que se produzca la alarma.
- Comprobar que no exista un retardo seleccionado en el interruptor DIP.
- Comprobar que no esté seleccionado el "Modo de servicio" en el canal.

¿Alarma constante del detector?

- Comprobar la desviación (valor de GV) y que no haya presencia de gas en la zona.
- Comprobar que no haya otros gases, disolventes u otros vapores (olores) que puedan distorsionar o provocar una falsa alarma.
- Si el valor de GV es demasiado elevado (más que cualquier nivel de alarma), desplazar el detector a otra zona en la que no haya presencia de gas y calibre de nuevo la desviación (valor de GV) como se ha explicado anteriormente.

¿Alarma de fallo constante?

- El detector cuenta con un circuito de protección contra fallos incorporado que en caso de avería en el sensor de gas (elemento sensor de gas), la unidad indicará alarma de fallo. Lo mismo ocurrirá cuando la compensación (valor de GV) sea demasiado bajo < -0,1V.
- Si eso ocurriera, realizar una nueva calibración de la desviación como indicado anteriormente, y aumentar la desviación a 0,2-0,5V.

FR

Contrôler et étalonner les détecteurs de type GD230/24, GS230/24, GR230/24, GK230/24 et GSR230/24

Un **adaptateur de dépannage/entretien SA200**, raccordé à un contrôleur universel, est indispensable pour contrôler et étalonner le détecteur.

1. Contrôler l'alimentation électrique.

GD/GS/GR230 - alimentation 230 V c.a.

GD/GS/GR24 - alimentation 12-24 V c.a. ou c.c.

2. Raccorder l'adaptateur de dépannage/entretien SA100 à la borne d'essai.

Tourner le commutateur pour contrôler que le réglage/valeur est correct(e).

Commencer par vérifier le circuit 5 V c.c., tourner le commutateur sur "SUPPLY 5V". La valeur doit être 5 V +/-0,15 V.

3. Contrôler le point zéro, "offset".

(Offset = valeur GV en atmosphère pure) Tourner le commutateur sur "OFFSET" et relever la valeur. La valeur offset doit être d'environ 0,2 - 0,5 V c.c. en fonction du type de gaz. La tension augmente sous l'influence du gaz.

La valeur offset est ajustée par le potentiomètre GV sur la plaque à bornes. Lors du test, le détecteur doit être sous tension depuis au moins 1 heure et à l'abri de tout courant d'air.

IMPORTANT ! La valeur offset doit être ajustée en atmosphère pure.

4. Contrôler et modifier les niveaux d'alarme.

La carte de contrôle comprend trois potentiomètres servant à régler les points de consigne des alarmes "A", "B" et "C".

Procéder comme suit pour modifier les niveaux d'alarme.

- Raccorder l'instrument et tourner le commutateur sur "ALARM A". Ajuster ensuite le potentiomètre A jusqu'à ce que la nouvelle valeur soit affichée à l'écran.

Répéter la procédure pour les niveaux d'alarme B et C.

Pour de plus amples informations sur les points de consigne et les niveaux d'alarme des différents types de gaz, veuillez nous contacter.

Guide de dépannage

Le détecteur n'émet aucune alarme sous l'influence du gaz

- Vérifier si la valeur offset (valeur GV) augmente sous l'influence du gaz. La tension doit être supérieure à la valeur du point de consigne pour générer une alarme.

- Vérifier qu'aucune temporisation n'a été sélectionnée sur le commutateur DIP.

- Vérifier que le "Service mode" (mode de révision) n'est pas sélectionné.

Le détecteur émet constamment une alarme

- Contrôler la valeur offset (valeur GV) comme indiqué ci-dessus et vérifier que l'air ne contient pas de gaz.

- Contrôler l'absence d'autres gaz, solvants ou vapeurs (odeurs) pouvant perturber le système et engendrer une fausse alarme.

- Si la valeur GV est trop élevée (supérieure aux niveaux d'alarme), déplacer le détecteur dans un endroit ne contenant pas de gaz et ré-étalonner la valeur offset (valeur GV) comme indiqué ci-dessus.

Une fausse alarme est émise en permanence

- Le détecteur possède un circuit à sécurité intégrée. Ainsi, en cas de rupture de la sonde (élément détectant le gaz), l'unité génère une alarme défaillance. Ainsi en va-t-il également si la valeur offset (valeur GV) est trop basse (inférieure à ~0,1 V). Le cas échéant, procéder à un nouvel étalonnage offset comme indiqué ci-dessus et augmenter la valeur offset à 0,2 - 0,5 V.

Contrôler et étalonner les unités MPU avec les détecteurs de type MP-D, MP-DS, MP-DR et MP-DK

Un **adaptateur de dépannage/entretien SA200**, raccordé à un contrôleur universel, est indispensable pour contrôler et étalonner l'équipement.

Important

Lors du test, l'unité MPU et les détecteurs doit être sous tension depuis au moins 1 heure et à l'abri de tout courant d'air.

Contrôler l'alimentation électrique.

Sans UPS - alimentation 230 V c.a.

Avec UPS - alimentation 24 V c.c.

Procédure par canal:

1. Brancher l'adaptateur SA200 sur la borne d'essai du boîtier de commande (un par canal).

Tourner le commutateur pour contrôler que le réglage/valeur est correct(e).

Commencer par vérifier les circuits 5 V c.c., tourner le commutateur sur "SUPPLY 5V". La valeur doit être 5 V +/-0,15 V.

2. Contrôler le point zéro, "offset".

(Offset = valeur GV en atmosphère pure). Tourner le commutateur sur "OFFSET" (sonde) et relever la valeur. La valeur offset doit être d'environ 0,2 - 0,5 V c.c. en fonction du type de gaz. La tension augmente sous l'influence du gaz. La valeur offset est ajustée par les potentiomètres GV sur les détecteurs.

IMPORTANT ! La valeur offset doit être ajustée en atmosphère pure.

3. Contrôler et modifier les niveaux d'alarme.

La carte de contrôle comprend trois potentiomètres servant à régler les points de consigne des alarmes "A", "B" et "C".

Procéder comme suit pour modifier les niveaux d'alarme.

- Raccorder l'instrument et tourner le commutateur sur "ALARM A". Ajuster ensuite le potentiomètre A jusqu'à ce que la nouvelle valeur soit affichée à l'écran.

Répéter la procédure pour les niveaux d'alarme B et C.

Pour de plus amples informations sur les points de consigne et les niveaux d'alarme des différents types de gaz, veuillez nous contacter.

Guide de dépannage

Le détecteur n'émet aucune alarme sous l'influence du gaz

- Vérifier si la valeur offset (valeur GV) augmente sous l'influence du gaz. La tension doit être supérieure à la valeur du point de consigne pour générer une alarme.

- Vérifier qu'aucune temporisation n'a été sélectionnée sur le commutateur DIP.

- Vérifier que le "Service mode" (mode de révision) n'est pas sélectionné sur le canal.

Le détecteur émet constamment une alarme

- Contrôler la valeur offset (valeur GV) comme indiqué ci-dessus et vérifier que l'air ne contient pas de gaz.

- Contrôler l'absence d'autres gaz, solvants ou vapeurs (odeurs) pouvant perturber le système et engendrer une fausse alarme.

- Si la valeur GV est trop élevée (supérieure aux niveaux d'alarme), déplacer le détecteur dans un endroit ne contenant pas de gaz et ré-étalonner la valeur offset (valeur GV) comme indiqué ci-dessus.

Une fausse alarme est émise en permanence

- Le détecteur possède un circuit à sécurité intégrée. Ainsi, en cas de rupture de la sonde (élément détectant le gaz), l'unité génère une alarme défaillance.

Ainsi en va-t-il également si la valeur offset (valeur GV) est trop basse (inférieure à ~0,1 V).

Le cas échéant, procéder à un nouvel étalonnage offset comme indiqué ci-dessus et augmenter la valeur offset à 0,2 - 0,5 V.

