

Ver.

| - -

BELANGRIJKE OPMERKING:

Lees alvorens u uw nieuwe airconditioning installeert eerst zorgvuldig deze handleiding door. Bewaar de handleiding vervolgens voor verder gebruik.

INHOUD

Uitleg symbolen.....	3
Afwijzing aansprakelijkheid	3
Koelmiddel	4
Veiligheidsvoorschriften.....	5
Bedrijfsplaats.....	6
Benaming delen	7
Controle voor aanzetten	8
Bedieningswijze	9
Waterafvoer.....	12
Schoonmaak en onderhoud	15
Oplossen van problemen	18
Storingscodes	20
Technische parameters.....	21
Aansluitingschema	22
Gebruikt koelmiddel	23
Fabrikant	23
Agent, service	23

Vertaling van de oorspronkelijke gebruikshandleiding

Opmerking:

De tekeningen in deze handleiding zijn alleen voor oriëntatie bedoeld. Werk volgens het echte product.

Dit apparaat mogen niet zonder toezicht bedienen personen (inclusief kinderen) met beperkte lichamelijke, zintuiglijke of mentale eigenschappen of personen die niet over voldoende kennis en ervaring beschikken of personen die niet over de juiste bediening zijn geïnstrueerd door een persoon die aansprakelijk is voor hun veiligheid.

Let er op dat kinderen niet met het apparaat spelen.



Dit symbool toont, dat dit product niet in de landen van EU in een gewoon huishoudelijk afval terecht mag komen. Om de mogelijk schade aan milieu of gezondheid van mensen wegens ongecontroleerd afvalopslag te voorkomen lever dit product af voor hergebruik zodat u het duurzaam gebruik van materialen bevordert. Gebruik voor de afvalopslag het daartoe bevoegde afvalverzamelpunt of neem contact op met de verkoper bij wie het product is gekocht. Die kan dit product overnemen en zorgen voor het juiste milieuvriendelijke hergebruik.

UITLEG SYMBOLEN



Dit wijst op gevaarlijke situatie. Als u deze niet voorkomt, zullen ze dood of ernstig letsel tot gevolg hebben.



Dit wijst op gevaarlijke situatie. Als u deze niet voorkomt, zullen ze dood of ernstig letsel tot gevolg hebben.



Dit wijst op gevaarlijke situatie. Als u deze niet voorkomt, kunnen ze licht of matig letsel tot gevolg hebben.

OPMERKING

Dit wijst op belangrijke informatie. Als u deze niet zult respecteren, kan schade aan eigendommen ontstaan.



Dit wijst op gevaar dat onder categorie WAARSCHUWING of ATTENTIE hoort.

AFWIJZING AANSPRAKELIJKHEID

De fabrikant erkent aansprakelijkheid niet wanneer het letsel of schade aan eigendom gevolg is van navolgende oorzaken:

- Beschadiging van het product als gevolg van onjuiste toepassing of slechte omgang met het product.
- Aanpassing, wijziging of onderhoud van het roduct of zijn gebruik samen met een ander apparaat in strijd met instructies van de fabrikant.
- Na vaststelling dat defect van het product direct door bijtend gas veroorzaakt is.
- Na vaststelling dat de defecten veroorzaakt zijn door onjuist gebruik tijdens transport van het product.
- Gebruik, reparatie of onderhoud van het product zonder de bedieningshandleiding of andere voorschriften na te leven.
- Na vaststelling, dat het probleem of het geschil veroorzaakt is door kwalitatieve- of prestatieparameters van delen en onderdelen die door andere fabrikanten geproduceerd zijn.
- Schade is veroorzaakt door natuurrampen, ongeschikte bedrijfsomgeving of door hogere macht.



Apparaat is gevuld met ontvlambaar koelmiddel R290.



Lees voor de installatie en gebruik van het apparaat eerst de handleiding voor bediening door.



Lees voor de installatie van het apparaat eerst de handleiding voor installatie door.



Lees voor de reparatie van het apparaat eerst de handleiding voor service door.

KOELMIDDEL

- Voor het waarborgen van functionaliteit van het airconditioningsapparaat cirkuleert in het systeem een speciaal koelmiddel. Het koelmiddel dat in dit apparaat gebruikt wordt is R290 (Propan) en is speciaal geschoond. Het koelmiddel is ontvlambaar en geurloos. Als het bij toeval ontsnapt, kan het onder bepaalde omstandigheden exploderen.
- In vergelijking met gewone koelmiddelen is R290 een koelmiddel dat het milieu niet verontreinigt en de ozonlaag niet beschadigt. Het heeft ook laag broeikaseffect. R290 heeft zeer goede thermodynamische eigenschappen. Dankzij deze eigenschappen kan echt zeer hoge energetische effectiviteit bereikt worden. Het apparaat heeft om die reden een kleinere vulling van het koelmiddel nodig.
- Voor volume van de vulling van koelmiddel R290 zie het productielabel van het apparaat.

WAARSCHUWING:

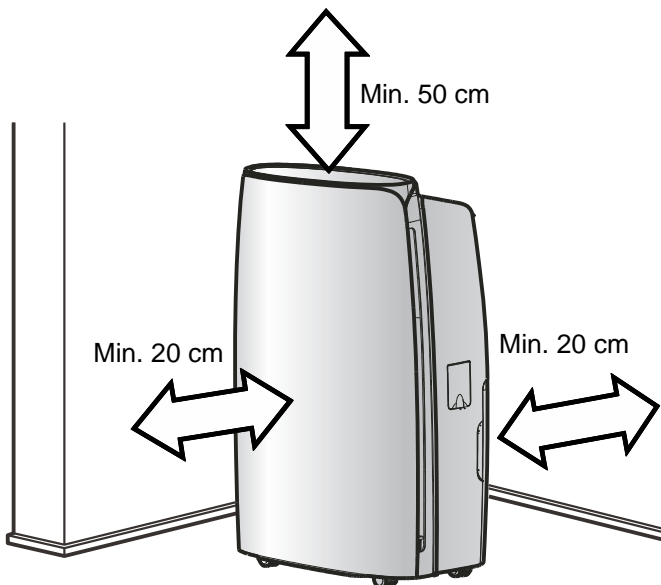
- Het apparaat is gevuld met ontvlambaar koelmiddel R290.
- Het apparaat dient geïnstalleerd, gebruikt of opgeslagen te worden in een ruimte met vloeroppervlakte groter dan 4 m².
- Het apparaat dient geplaatst te worden in een ruimte, waar geen permanent gevaar van ontsteking van ontvlambare stoffen dreigt (bijvoorbeeld open vuur, gasbrander aan of elektrische verwarming met hete spiralen). Het apparaat dient opgeslagen te worden in goed geventileerde ruimte met de grootte die voldoet aan gespecificeerd volume van de bedrijfsruimte.
- Het apparaat dient zodanig opgeslagen te worden dat het beschermd is tegen mechanische beschadiging.
- Let op dat de nodige ventilatieopeningen niet geblokkeerd worden.
- Het apparaat mag u niet demonteren en niet in een vuur gooien.
- Denk eraan, dat het koelmiddel geen geur hoeft af te geven.
- Gebruik voor het versnellen van het proces van ontdoing of voor het schoonmaken van het apparaat geen andere middelen dan de middelen die aanbevolen worden door de fabrikant.
- Service dient uitgevoerd te worden uitsluitend volgens de aanbevelingen van de fabrikant.
- Als het nodig is een reparatie te verrichten, neem contact op met het geautoriseerde service-centrum in de buurt.
- Alle reparaties die uitgevoerd worden door personen zonder bijbehorende kwalifikatie kunnen gevaarlijk zijn.
- Bij de manipulatie met het apparaat dienen de overheidsnormen voor gasstoffen nageleefd te worden.
- Lees de deskundige handleiding door.

VEILIGHEIDSVOORSCHRIFTEN

- Dit apparaat mag gebruikt worden ook door kinderen ouder dan 8 jaar en door personen met met beperkte lichamelijke, zintuiglijke of mentale eigenschappen of personen die niet over voldoende kennis en ervaring beschikken, wanneer deze personen onder toezicht zijn of instructies gekregen hebben hoe dit apparaat veilig gebruikt wordt en zij zich van de mogelijke risico's bewust zijn.
- Kinderen mogen met het apparaat niet spelen.
- Kinderen mogen zonder toezicht geen schoonmaak en onderhoud aan het apparaat uitvoeren.
- Controleer voor inbedrijfstelling dat de voeding en de voedingskabel overeenkomt met de gegevens op de productielabel van het apparaat.
- Zet de ontvochtiger voor het schoonmaken uit en haal die uit de elektrische stopcontact.
- Verzeker u dat de voedingskabel niet beklemd wordt door harde voorwerpen.
- Haal de voedingsstekker niet uit de stopcontact en schuif ook niet met het apparaat door aan de voedingskabel te trekken.
- Gebruik in de buurt van de ontvochtiger geen verwarmingsapparaten.
- Raak de voedingsstekker niet aan met natte handen.
- Gebruik gearde voedingskabel en controleer of die goed aangesloten is en niet beschadigd is.
- Airconditioningsapparaat mogen kinderen of gehandicapten niet zonder toezicht gebruiken.
- Laat de kinderen niet met de ontvochtiger spelen of erop klimmen.
- Deze ontvochtiger is voorzien van een geheugenfunctie. Als er niemand toezicht houdt op het apparaat, zet het uit en haal de voedingsstekker uit de stopcontact of zet de voedingstoevoer uit.
- Repareer het apparaat niet zelf en haal het niet zelf uit elkaar.
- Als een ongewone situatie ontstaat (bijv. u kunt ruiken dat iets aanbrandt) zet de voeding onmiddellijk uit en neem dan contact op met de verkoper.
- De ontvochtiger kan niet in een gewone huishoudelijke afval worden geplaatst. Als u de ontvochtiger wilt verwijderen, handel volgens de lokale instructies voor de omgang met afval of volgens de informatie van een service-centrum.
- Gebruik geen verlengsnoer.
- Het apparaat dient geïnstalleerd te worden volgens de electrotechnische normen en voorschriften van de overheid.
- Als de voedingskabel beschadigd is, moet die vervangen worden door fabrikant, geautoriseerde service of door een persoon met betreffende kwalificatie om mogelijke risico te beperken.
- Het apparaat mag niet gebruikt worden in een badkamer of een wasruimte.
- Plaats het airconditioningsapparaat op voldoende afstand van vuur, ontvlambare voorwerpen of explosieve stoffen.

BEDRIJFSPLAATS

- Deze ontvochtiger is bestemd uitsluitend voor binnengebruik. Deze mag niet gebruikt worden voor commerciële en industriële toepassingen, in paardestallen, insecten- en dierenkweekplaatsen, in extreem stoffige omgeving en bijv. op de bouw.
- Plaats de ontvochtiger op een gladde waterpasrechte vloer.
- Tijdens de werking kan niet een nabijge afgesloten ruimte ontvocht worden, bijv. een kledingkast.
- Zet de ontvochtiger op een plaats, waar de temperatuur niet onder 5 °C daalt en niet hoger komt dan 32 °C. De aanbevolen omvang van de relatieve vochtigheid is 30 tot 90 %.
- Zorg ervoor, dat rondom het apparaat tijdens het bedrijf voldoende ruimte is.
- Voor het vergroten van de effectiviteit dient u alle deuren, ramen en andere openingen sluiten die uit de ruimte zelf leiden.
- Houd de openingen voor luchttoevoer en -afvoer schoon en zorg, dat deze door niets geblokkeerd worden.
- Zet het apparaat niet op een plaats, waar direct zonlicht op afkomt.

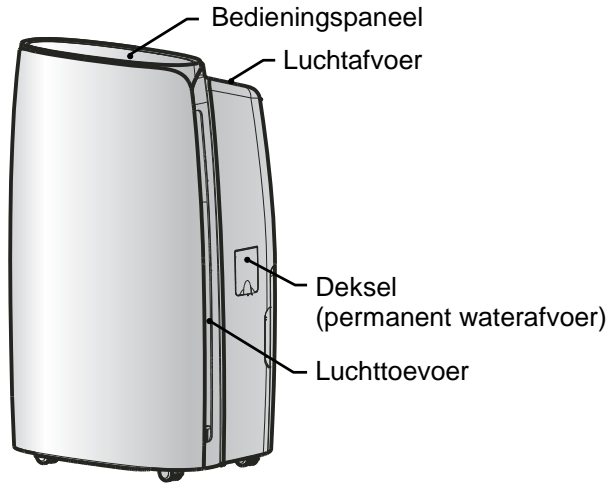


Opmerking:

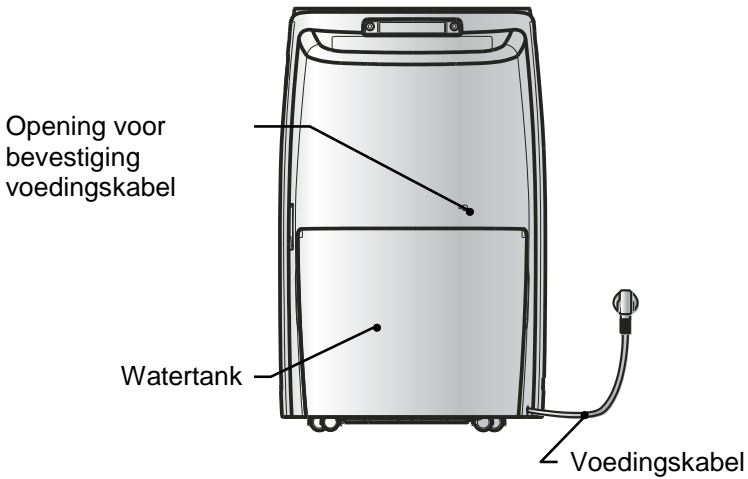
- De ontvochtiger heeft wieltjes, die de verplaatsing vergemakkelijken. Rij met de ontvochtiger niet over tapijt of andere voorwerpen. Anders kan het water uit de tank spatten of kan de ontvochtiger bij het rijden over obstakels geblokkeerd raken.
- Zet de ontvochtiger uit voordat u hem gaat verplaatsen. Kantel die tijdens de verplaatsing niet teveel. Schuif het apparaat niet naar voren of naar achteren.

BENAMING DELEN

Voorkant



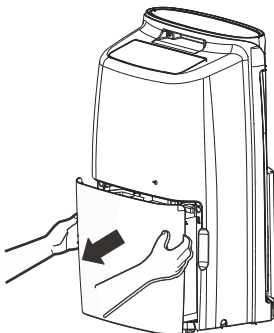
Achterkant



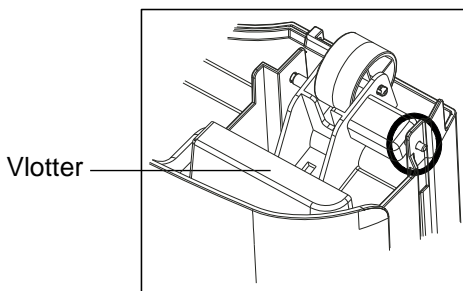
CONTROLE VOOR AANZETTEN

Controleer voor het aanzetten eerst de juiste positie van de vlotter. Controle wordt uitgevoerd volgens deze stappen:

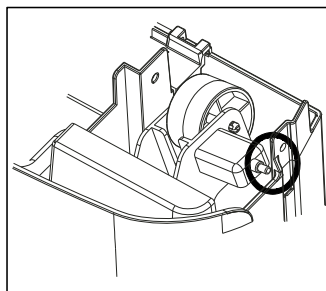
1. Pak de handvatel aan beide kanten van de watertank en trekt de watertank aan in de richting van het pijltje.



2. Controleer of de vlotter in de tank goed geplaatst is. Na een lang transport kan die een beetje verschoven zijn. Als de vlotter niet goed geplaatst is, schuif die met de hand in de juiste positie.



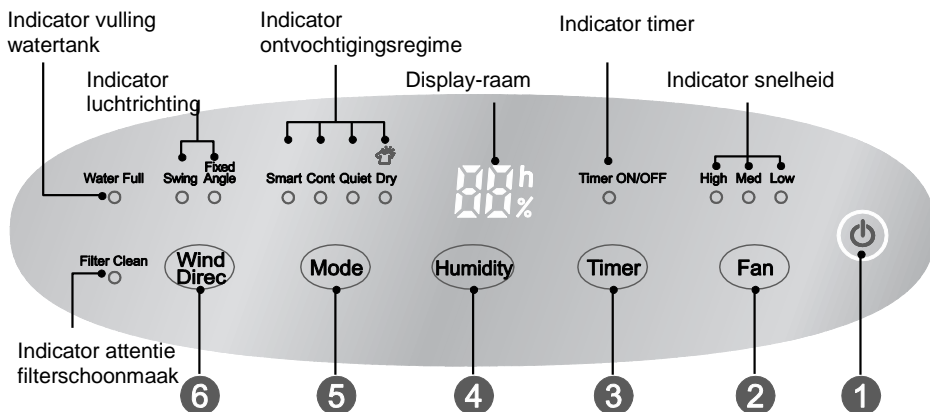
Juiste positie



Onjuiste positie

3. Plaats de tank terug en volg daarbij de instructies van de stap 1.

BEDIENINGSWIJZE



Opmerking:

- Om het apparaat te laten werken, dient de watertank geïnstalleerd te worden.
- Haal de watertank er niet uit als het apparaat in bedrijf is.
- Als u voor afvoer van condensatiewater de afvoerslag wilt gebruiken, installeer die volgens het deel „Waterafvoer“.
- Bij elk indrukken van de functiekноп op het bedieningspaneel hoort u een geluidssignaal („een piep“).
- Na de aansluiting van de voeding gaat de indicator van voeding op het bedieningspaneel branden en hoort u een geluidssignaal.

Basisfuncties van knoppen

1 Knop (Aan/Uit)

Druk op deze knop voor aan-/uitzetten van de ontvochtiger.

2 Knop Fan (Ventilator)

Door het drukken op de knop Fan kunt u de hoge (High), matige (Med) of lage (Low) snelheid van de ventilator aanzetten. De actuele snelheid van de ventilator wordt gesignaliseerd doordat de betreffende indicator gaat branden.

3 Knop Timer (Tijdstelling)

Druk op de knop Timer voor het instellen van de tijdstelling voor aanzetten of van de tijdstelling voor uitzetten. De Timer kan ingesteld worden tussen 0–24 uur. Na elk indrukken van de knop Timer wordt de tijd met 1 uur verhoogd. Als u de ingedrukte knop Timer even ingedrukt houdt, begint de ingestelde tijd snel cyclisch te veranderen. Na het instellen van de Timer wordt 5 seconden lang de ingestelde tijd afgebeeld en zal de indicator van de Timer branden.

4 Knop Humidity (Vochtigheid)

Door de knop Humidity in te drukken kunt u de gewenste vochtigheid instellen. Als u de ingedrukte knop Humidity even ingedrukt houdt, zal de ingestelde vochtigheid cyclisch per 10 % veranderen tussen 30–80 %. Na het instellen wordt 5 seconden lang de ingestelde vochtigheid afgebeeld.

5 Knop Mode (Bedrijfsregime)

Door de knop Mode in te drukken kunt u 4 regimes van ontvochtiging instellen – Automatisch (Smart), Permanente ontvochtiging (Cont.), Stille loop (Quiet) en Drogen (Dry).

- Als de indicator Smart brandt, betekent het dat het apparaat in het regime Automatisch staat. Het apparaat zal automatisch de vochtigheid instellen die voor mensen aangenaam is en dat volgens de actuele temperatuur.
- Als de indicator Cont. brandt, betekent het dat het apparaat in het regime Permanente ontvochtiging staat. Het apparaat zal voortdurend ontvochtigen totdat de vochtigheid daalt tot de waarde die voor mensen niet meer geschikt is.
- Als de indicator Quiet brandt, betekent het dat het apparaat in het regime Stille loop staat. Het apparaat zal automatisch de vochtigheid instellen, die voor mensen aangenaam is en dat volgens de actuele temperatuur. Tevens zal het werken met de snelheid van de ventilator die het minste geluid maakt. De snelheid van ventilator kan niet ingesteld worden.
- Als de indicator Dry brandt, betekent het dat het apparaat in het regime Drogen staat. Na het drogen van de kleding zal de vochtigheid binnen bepaald bereik aangehouden worden zodat er geen schimmelvorming ontstaat. In het regime van drogen kan geen snelheid van ventilator en ook geen vochtigheid ingesteld worden.

Opmerking:

- Als het regime Automatisch (Smart) of Stille loop (Quiet) ingesteld is en de vochtigheid in de ruimte is lager dan de ingestelde waarde of lager dan de standaard comfort vochtigheid voor de actuele temperatuur, stopt het apparaat met de ontvochtiging.
- Als het regime Drogen (Dry) of Permanent otvochtigen (Cont.) is ingesteld, kan de vereiste vochtigheid niet ingesteld worden. Als het regime Drogen (Dry) of Stille loop (Quiet) is ingesteld, kan de vereiste snelheid van de ventilator niet ingesteld worden.

6 Knop Wind Direc (Richting van de uitgeblazen lucht)

Als het nodig is de uitgeblazen lucht richting te geven met behulp van de horizontale lamel, druk op de knop Wind Direc om de wisselende (Swing) of vaste (Fixed) hoek van de richting van de lucht te bepalen. Als de indicator de richting van de lucht Swing brandt, zal de horizontale lamel van de ene kant naar de andere kant zwaaien; als de indicator Fixed Angle brandt, blijft de horizontale lamel in d actuele positie staan.

Overige functies

1. Waarschuwingalarm

Als de watertank met water gevuld is of als die 3 minuten lang niet in de juiste positie was, komt voor 10 seconden het waarschuwing- geluidsignaal die eraan doet denken dat de watertank leeggehaald dient te worden of dat die in de juiste positie geïnstalleerd moet worden.

2. Automatisch stopzetten

Als de watertank vol is, uit het apparaat gehaald is of niet in het apparaat goed geplaatst is of als de vochtigheid 10 % lager is dan de ingestelde vochtigheid, stopt het apparaat automatisch.

3. Functie Geheugen

Als de voeding uitvalt zullen alle instellingen onthouden worden. Na herlevering van electriciteit zal het apparaat door gaan met bedrijf volgens de in geheugen bewaarde instellingen.

4. Indicator Water Full (Volle tank)

Deze toont dat de watertank vol is, uitgehaald is of onjuist ingevoerd is.

5. Indicator Filter Clean (Schoonmaken filter)

Als de indicator Filter Clean brandt, dient de filter schoongemaakt te worden. Druk na het schoonmaken van de filter tegelijk op de knoppen Fan en Humidity zodat de indicator voor het schoonmaken van de filter uit gaat.

6. Kinderslot (Blokieren van bediening)

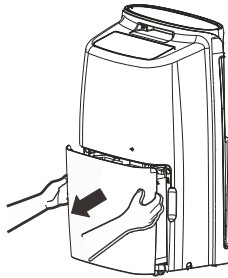
Druk tegelijk 1 seconden lang op de knoppen Mode en Timer om de functie Kinderslot te activeren. Als deze functie geactiveerd is, zal na het indrukken van welke knop dan ook op de display „LC“ verschijnen, dat betekent dat de knoppen geblokkeerd zijn. Druk opnieuw tegelijk 1 seconden lang op de knoppen Mode en Timer 1 om de functie Kinderslot te deactiveren.

WATERAFVOER

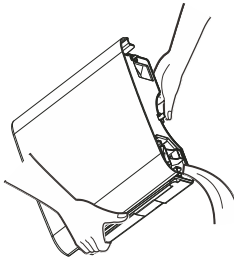
Methode 1: Gebruik van watertank

Opmerkingen:

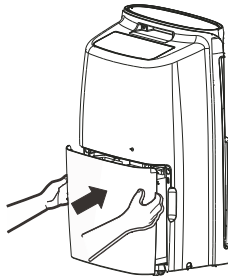
- Haal de watertank niet uit als het apparaat in bedrijf is of als het net stopgezet is. Anders kan een beetje water op de vloer komen.
 - Als u de watertank gebruikt, sluit de afvoerslang niet aan. Als de afvoerslang aangesloten is, zal het water via deze op de vloer komen in plaats van in de tank vloeien.
1. Pak de handvaten aan beide kanten van de watertank vast en trek de tank aan in de richting van het pijltje. (Attentie: Trek de watertank voorzichtig aan anders kan het water uit de tank op de vloer spatten).



2. Giet het water uit de tank.



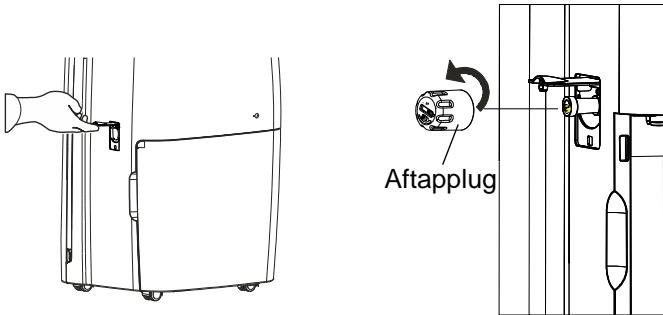
3. Zet de tank terug in de ontvochtiger in de richting van het pijltje.



Methode 2: Waterafvoer middels afvoerslang

Dit apparaat heeft een uitlaat voor waterafvoer. De gebruikers kunnen de afvoerslang aanschaffen met de binnendiameter van 14 mm (lengte is 1,3–1,5 m) en erop een afvoeradapter aansluiten voor afvoer van condensatiewater. Als u de slang voor permanente waterafvoer aansluit, zet het apparaat uit en haal de voedingsstekker uit de stopcontact.

1. Open de deksel van de uitlaat van permanente waterafvoer en demonteer de aftapplug in de richting van het pijltje op de afbeelding hieronder.



Opmerking:

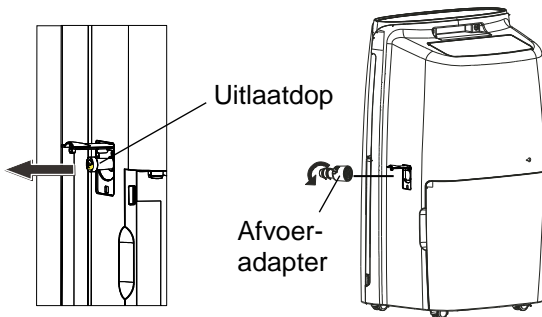
Als u voor het verwijderen van water de watertank gebruikt, installeer de aftapplug terug in de uitlaat en zet de dop op de uitlaat. Anders kan bij het gebruik van de watertank voor waterafvoer het water ontsnappen.

2. Haal eerst de dop van waterafvoer uit en monteer de afvoeradapter op de uitlaat van permanente waterafvoer in de richting van de klok.

Zet de afvoeradapter op de uitlaat van permanente waterafvoer en schroef deze dan vast in de uitlaat van de afvoer uit het apparaat. Controleer of de dichting in goede staat is.

Opmerking:

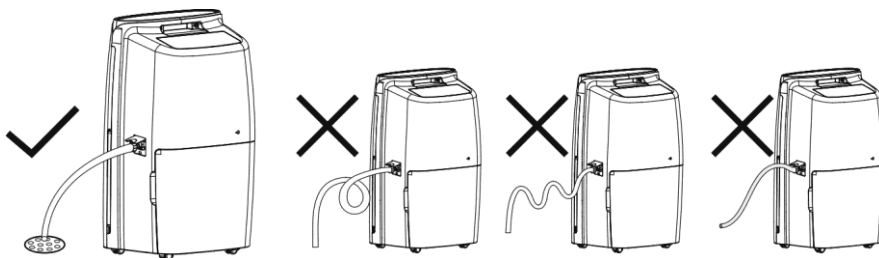
Na het uitnemen van de dop van uitlaat kan een beetje condenswater er uit vloeien. Vang het water op in een geschikte bak om bevochtiging van de vloer te voorkomen.



3. Schuif de afvoerslang op de afvoeradapter zodat er geen water ontsnapt. De horizontale hoogte van de afvoerslang mag niet hoger zijn dan de hoogte van de uitlaat. Let erop dat waterafvoer niet door iets geblokkeerd wordt en dat het water vrij kan afvloeien. Controleer regelmatig de afvoeradapter en ook de afvoerslang om na te gaan of deze delen goed aangesloten zijn en of die niet beschadigd of verstopt zijn.

Opmerking:

Zorg er voor dat de afvoerslang leidt in de richting van de uitlaat uit het apparaat. Schuif één einde van de afvoerslang in het afvoerputje in de vloer en dek het putje af met een raster. Let op dat de slang niet klem kom te zitten of verbogen wordt zodat dit de vrije loop van het water belemmert.



SCHOONMAAK EN ONDERHOUD

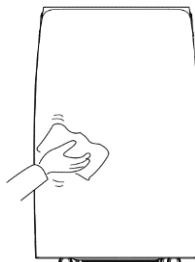
Waarschuwing:

- Zet voor het schoonmaken de ontvochtiger uit en haal de elektrische stekkers eruit. Anders kan een letsel met elektrische stroom gebeuren.
- Maak de ontvochtiger niet met water schoon, anders kan een letsel met elektrische stroom gebeuren.
- Gebruik voor het schoonmaken van de ontvochtiger geen vluchtige vloeistoffen (bijv. verdunner of benzine), anders kan de oppervlakte van het apparaat beschadigd worden.

Raster en deksel

Schoonmaken van deksel: Als de deksel stoffig is, verwijder de stof met een zachte doek. Als de deksel erg vuil is (vet is), maak die schoon met een mild schoonmaakmiddel.

Schoonmaken van raster: Gebruik stofvanger, stofzuiger of borstel.



Luchtfilter

1. Demonteer het paneel

Open de klemmen aan beide kanten van het onderste deel van het paneel, open het paneel volgens de afbeelding ① en kantel het met 20°. Open het paneel niet met geweld en kantel het niet te ver. Trek het paneel omhoog uit volgens de afbeelding ②.

2. Haal de luchtfilter er uit.

Trek volgens de afbeelding ③ de klemmen van de luchtfilter uit in de richting naar buiten en neem de luchtfilter er uit.

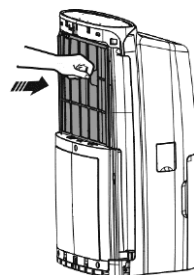
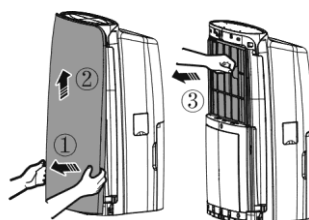
3. Maak de luchtfilter schoon.

Maak de luchtfilter schoon in warm zeepwater.

Spoel de filter af en laat het drogen voordat u het weer terug plaatst.

4. Monteer de luchtfilter.

Voeg de klem in de onderste deel van de luchtfilter in het apparaat en druk de luchtfilter dan in de richting naar beneden totdat het gaat klikken. Monteer daarna het paneel terug.



Waarschuwing:

- Gebruik de ontvochtiger niet zonder filter.
- Anders zal op de verdamer stof gaan opslaan wat de prestatie van het apparaat beïnvloedt.
- Maak de luchtfilter niet droog met behulp van vuur of elektrische haardroger, anders kan de luchtfilter door de warmte gedeformeerd raken of in brand komen.
- Gebruik voor het schoonmaken van de luchtfilter geen stofvanger, stofzuiger of borstel, anders kan de filter beschadigd worden.

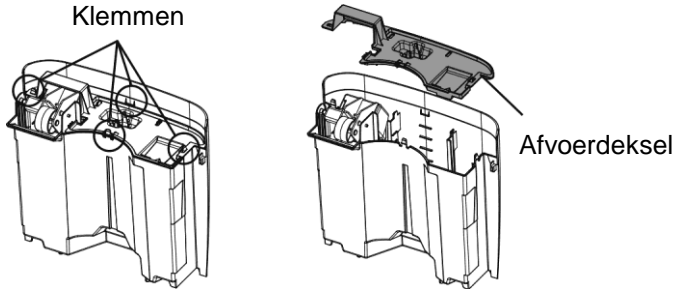
Watertank

Maak de watertank altijd na enkele weken schoon zodat u de groei van schimmels en bacteriën voorkomt. Maak de tank schoon met een zachte borstel en spoel die dan af.

1. Haal de tank uit en giet het overblijvende water er uit.

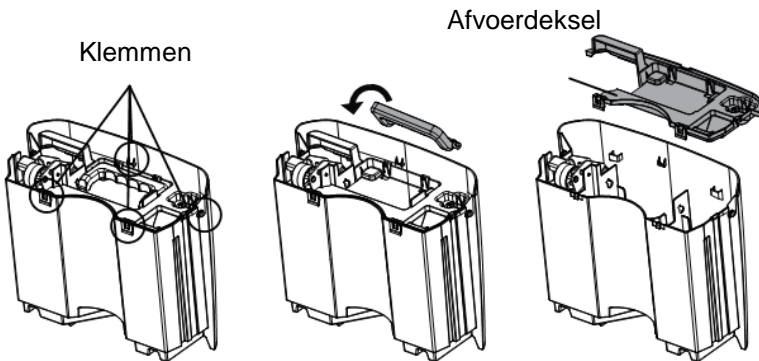
CFO-20P

2. Druk de 4 klemmen naar beneden langs de omtrek van de tank. Trek de afvoerdeksel omhoog.



CFO-40P

2. Druk de 4 klemmen naar beneden langs de omtrek van de tank. Trek de afvoerdeksel omhoog.



3. Zet na het schoonmaken de afvoerdeksel terug en controleer of de vlotter in de tank juist geplaatst is. De kant met de schuimplastic zou onder de afvoerdeksel moeten zijn. Vewijder de schuimplastic op de vlotter niet.

Controle voor seizoengebruik

- Controleer of de luchtuitleet niet geblokeerd is.
- Controleer of de voedingstekker en de stopcontact in goede staat zijn.
- Controleer of de filter schoon is.
- Controleer of de afvoerslang niet beschadigd is.

Controle na seizoengebruik

- Zet de voedingstoevoer uit.
- Maak de luchtfilter, raster en deksel schoon.
- Verwijder van de ontvochtiger stof en ander vuil.
- Maak de watertank leeg.

Langdurig opslag

Als u de ontvochtiger langere tijd niet zult gebruiken, raden wij u aan om de volgende stappen te nemen om het apparaat in goede staat te behouden.

- Verzekert u ervan dat het water uit de tank gegoten is en dat de afvoerslang ontkoppeld is.
- Haal de ontvochtiger uit de elektrische stopcontact en rol de voedingskabel op.
- Maak het apparaat schoon en verpak het goed om het tegen stof te beschermen.

OPLOSSEN VAN PROBLEMEN

Problemen die niet veroorzaakt hoeven te zijn door storing van het apparaat

Problemen	Mogelijke oorzaken
Ontvochtiger werkt niet. Bediening werkt niet.	<ul style="list-style-type: none"> • Apparaat werkt op de plaats waar de temperatuur hoger is dan 32 °C of lager is dan 5 °C. • Watertank is vol.
In bedrijf plotseling meer lawaai.	<ul style="list-style-type: none"> • Geluidsniveau gaat omhoog bij aanzetten van compressor. • Problemen met voeding. • Apparaat is geplaatst op een niet rechte vloer.
Vochtigheid neemt niet af.	<ul style="list-style-type: none"> • Ontvochten ruimte is te groot. Vermogen van ontvochtiger hoeft niet voldoende sterk te zijn. • Deur is open. • In de ruimte kan een apparaat zijn dat stoom creëert.
Klein of geen effect van ontvochtiging.	<ul style="list-style-type: none"> • Temperatuur in de ruimte is te laag. • De vereiste vochtigheid is verkeerd ingesteld. • Als apparaat in een ruimte werkt, waar de temperatuur tussen 5 en 15°C, begint het automatisch te ontdooien. Compressor gaat voor even stil (ventilator zal met hoge snelheid draaien). Als apparaat het ontdooien beëindigt, gaat het terug naar normaal bedrijf.
Bij eerste keer aanzetten ruikt de uitgeblazen lucht naar muf.	<ul style="list-style-type: none"> • Uitgeblazen lucht kan bij aanvang van bedrijf onaangename geur hebben wegens verhoging van temperatuur van de warmtewisselaar.
Het apparaat maakt lawaai.	<ul style="list-style-type: none"> • Apparaat kan luidruchtiger zijn als het op een houten vloer werkt.
Er is sissen te horen.	<ul style="list-style-type: none"> • Normale staat, dat is het geluid van het stromen van koelmiddel.

Probleem met waterontsnapping

Problemen	Mogelijke oorzaken	Oplossingen
Bij gebruik van afvoerslang is in de watertank water.	<ul style="list-style-type: none"> • Controleer de afvoeraansluiting. 	<ul style="list-style-type: none"> • Sluit de afvoeraansluiting goed aan.
	<ul style="list-style-type: none"> • Afvoerslang is verstopt. 	<ul style="list-style-type: none"> • Verwijder de obstakel uit de afvoerslang.
	<ul style="list-style-type: none"> • Afvoerslang is niet goed geïnstalleerd. 	<ul style="list-style-type: none"> • Demonteer de afvoerslang en sluit die opnieuw aan. Zorg voor de juiste uitvoering van de installatie.

Ontvochtiger kan niet aangezet worden

Problemen	Mogelijke oorzaken	Oplossingen
Na aansluiten op de voeding brandt de indicator van voeding niet.	<ul style="list-style-type: none"> • Electriciteitstoevoer onderbroken of slecht ingevoerde voedingsstekker. 	<ul style="list-style-type: none"> • Controleer of de electriciteit niet uitgevallen is. Als wel, wacht tot de toevoer van electriciteit weer herstelt. • Als niet, controleer of de elektrische leiding of elektrische stopcontact niet beschadigd is. • Controleer of de voedingstekker niet losgeraakt is. • Controleer of de voedingskabel niet beschadigd is.
	<ul style="list-style-type: none"> • Zekering is doorgebrand. 	<ul style="list-style-type: none"> • Verwissel de zekering.
Brandt de indicator Water Full (Watertank vol)	<ul style="list-style-type: none"> • Watertank is niet juist geplaatst. • Watertank is vol water. • Watertank is uitgehaald. 	<ul style="list-style-type: none"> • Maak de watertank leeg en installeer die weer terug.
Het apparaat kan normaal werken, maar gaat niet aan.	<ul style="list-style-type: none"> • Te hoge vochtigheid ingesteld. 	<ul style="list-style-type: none"> • Verlaag de waarde van vochtigheid met de knop Humidity of stel de permanente ontvochtiging (Cont.) in door de knop Mode.

Ontvochtiger ontvocht de lucht niet zoals u verwacht

Onvoldoende ontvochtigingsprestatie	<ul style="list-style-type: none"> • Controleer of om het apparaat heen enige obstakels zijn. 	<ul style="list-style-type: none"> • Verzeker u dat de functie van ontvochtiger geen gordijn, rolgordijn of meubel in de weg staat.
	<ul style="list-style-type: none"> • Luchtfilter is stoffig of verstopt. 	<ul style="list-style-type: none"> • Maak de filter schoon.
	<ul style="list-style-type: none"> • Deuren en ramen zijn open. 	<ul style="list-style-type: none"> • Zorg dat alle deuren, ramen en andere opening naar buitenruimte gesloten zijn.
	<ul style="list-style-type: none"> • Temperatuur in de ruimte is te laag. 	<ul style="list-style-type: none"> • Voor ontvochtigen is hogere temperatuur beter. Lage temperatuur verlaagt de werking van het apparaat. Dit apparaat zou moeten werken op een plaats waar de temperatuur boven 5 °C is.

STORINGSCODES

Storingcodes van het apparaat

Nr.	Naam van storing	Code op display	Staat apparaat	Mogelijke oorzaken	
1	Storing van sensor voor omgevings-temperatuur	F1	Compressor a motor van ventiltor staan stil. Knoppen reageren niet.	<ul style="list-style-type: none"> • Sensor van omgevingstemperatuur is los of slecht aangesloten bij de connector op de displaybord. 	
				<ul style="list-style-type: none"> • Sommige onderdelen op displaybord zijn verschoven en hebben kortsluiting veroorzaakt. 	
				<ul style="list-style-type: none"> • Sensor van omgevingstemperatuur is beschadigd (zie tabel van weerstand temperatuursensor). 	
				<ul style="list-style-type: none"> • Displaybord is defect. 	
2	Storing van temperatuursensor van wisselaar.	F2		<ul style="list-style-type: none"> • Temperatuursensor van wisselaar is los of slecht aangesloten bij de connector op de displaybord. 	
				<ul style="list-style-type: none"> • Sommige onderdelen op displaybord zijn verschoven en hebben kortsluiting veroorzaakt. 	
				<ul style="list-style-type: none"> • Sensor van omgevingstemperatuur is beschadigd (zie tabel van weerstand temperatuursensor). 	
				<ul style="list-style-type: none"> • Displaybord is defect. 	
3	Storing van sensor van vochtigheid.	L1	<ul style="list-style-type: none"> • Sensor van vochtigheid heeft kortsluiting. • Sensor van vochtigheid is defect. • Displaybord is defect. 		

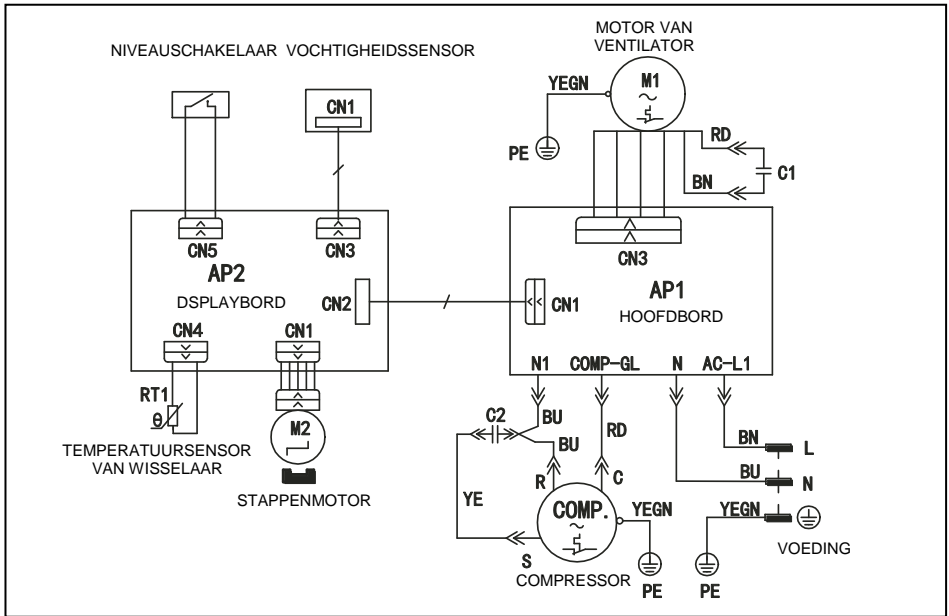
Nr.	Naam van storing	Code op display	Staat apparaat	Mogelijke oorzaken
4	Bescherming tegen gebrek aan koelmiddel	F0	Compressor gaat stilstaan. Knoppen reageren niet.	<ul style="list-style-type: none"> Koelmiddel ontsnapt. Geblokeerde koelingsomloop.
5	Bescherming tegen overbelasting	H3	Compressor gaat stilstaan en motor van ventilator gaat verder lopen. Knoppen reageren niet.	<ul style="list-style-type: none"> Ongeschikte bedrijfsomstandigheden. Vuile verdamer of condensator. Abnormale staat van het systeem.
6	Bescherming tegen overstroom	E5		<ul style="list-style-type: none"> Relaiscircuit heeft kortsluiting of is onderbroken. In bedrijfsruimte is te hoge temperatuur of vochtigheid.

TECHNISCHE PARAMETERS

Model	CFO-20P	CFO-40P
Nominale spanning	220-240 V~	
Nominale frequentie	50 Hz	
Vermogen	360 W (max. 450 W)	670 W (max. 900 W)
Verwijderen van vochtigheid (bij 30°C en RH 80%)	20 liter per dag	40 liter per dag
Bedrijfstemperatuur	5 - 32 °C	
Koelmiddel (volume)	R290 (0,11kg)	R290 (0,15kg)
Niveau acustische druk	max. 43 dB(A)	max. 48 dB(A)
Gewicht netto / bruto	15,5 / 17,0 kg	22,5 / 24,5 kg
Inhoud tank	3,5 liter	6,5 liter

AANSLUITINGSCHEMA

De aansluitingschema kan zonder waarschuwing gewijzigd worden. Houd u aan het schema op het apparaat.



TERUGNAME VAN ELEKTRONISCH AFVAL



Het op het product of in de begeleidende documentatiematerialen aangebrachte symbool betekent dat afgedankte elektrische of elektronische producten niet tezamen met het normale huishoudelijke afval verwerkt mogen worden. Lever het afgedankte product ten behoeve van de juiste verwerking af bij een hiertoe aangewezen inzamelpunt, waar het zonder betaling in ontvangst genomen zal worden. Door dit product op de juiste wijze te verwerken, helpt u waardevolle natuurlijke grondstoffen te sparen en gezondheidsrisico's voor mensen, die ten gevolge van onjuiste afvalverwerking zouden kunnen ontstaan, te voorkomen. Voor meer gedetailleerde informatie kunt u terecht op het lokale gemeentehuis of bij het dichtstbijzijnde inzamelpunt.

INFORMATIE OVER HET KOELMEDIUM

Dit apparaat bevat onder het Kyoto-protocol vallende gefluoreerde broeikasgassen. Het onderhoud en de verwerking na afdanking moeten uitgevoerd worden door gekwalificeerd personeel.

Type koelmedium: R290

Hoeveelheid koelmedium: zie het op het apparaat aangebrachte plaatje.

GWP-waarde: 0

GWP = Global Warming Potential (aardopwarmingsvermogen)



Het apparaat beschikt over een vulling van het brandbare koelmedium R290.

Neem in geval van kwaliteits- of andere problemen alstublieft contact op met uw lokale verkoper of met een geautoriseerd service-centrum. **Het telefoonnummer voor noodoproepen is: 112**

PRODUCENT

SINCLAIR CORPORATION Ltd.

16 Great Queen Street

WC2B 5AH London

United Kingdom

www.sinclair-world.com

Dit apparaat is geproduceerd in China (Made in China).

VERTEGENWOORDIGER, KLANTENSERVICE EN -ONDERSTEUNING

Beijer Ref Support BV

Westfields 1210

5688 HA Oirschot

Netherlands

Tel.: +31 88 122 0700

www.beijerref.nl | purchasing@beijerref.nl





sinclair

AIR CONDITIONING