

Ver. | - -



BELANGRIJKE OPMERKING:

Lees alvorens u uw nieuwe airconditioning installeert eerst zorgvuldig deze handleiding door. Bewaar de handleiding vervolgens voor verder gebruik.

INHOUDSOPGAVE

1	ALGEMENE INFORMATIE	2
1.1	Gebruikte symbolen	3
1.2	Koelmedium	4
1.3	Veiligheidsaanwijzingen	5
2	NAMEN VAN ONDERDELEN	9
3	AANWIJZINGEN VOOR DE INSTALLATIE	10
3.1	Veilige omgang met het brandbare koelmedium	10
3.2	Schema van afstanden bij de installatie.....	13
3.3	Aanwijzingen voor de installatie en het verplaatsen van de unit	14
3.4	Gereedschappen voor de installatie	15
3.5	Selectie van een plaats voor de installatie	15
3.6	Vereisten voor de elektroinstallatie	17
4	INSTALLATIE.....	19
4.1	Installatie van de externe unit	19
4.2	Uitzuigen van lucht m.b.v. een vacuümpomp	22
4.3	Dichtheidscontrole.....	22
4.4	Controle na installatie.....	23
5	PROEFDRAAIEN	24
6	AANVULLINGEN	25
6.1	Configuratie van de verbinding buizen.....	25
6.2	Verwijden van uiteinden van buizen	27

1 ALGEMENE INFORMATIE

- Lees vóór de installatie en het gebruik van uw nieuwe airconditioning zorgvuldig deze handleiding door. Bewaar de handleiding vervolgens voor toekomstig gebruik.
- Deze installatie mag niet bediend worden door personen (inclusief kinderen), die over lagere fysieke, waarnemings- of mentale capaciteiten of over onvoldoende kennis en ervaring beschikken, wanneer ze niet onder toezicht staan of over de bediening geïnstrueerd worden door een persoon die verantwoordelijk is voor hun veiligheid. Men dient erop toe te zien dat kinderen niet met de airconditioning.
- Men dient erop toe te zien dat kinderen niet met de airconditioning spelen.
- Neem, als het nodig is de airconditioning te installeren, verplaatsen of repareren, eerst contact op met de verkoper of het plaatselijke servicebedrijf. De airconditioning mag uitsluitend geïnstalleerd, verplaatst en gerepareerd worden door een geautoriseerd bedrijf. Anders kunnen ernstige schade en/of verwondingen ontstaan en kunnen er zelfs dodelijke ongelukken optreden.



Dit symbool betekent dat dit product in EU-landen niet weggegooid mag worden bij het normale huishoudelijke afval. Draag het op verantwoorde wijze over om het te laten recyclen, zodat u voorkomt dat er t.g.v. onjuiste verwerking schade aan het milieu en/of aan de gezondheid van mensen optreedt en u bijdraagt aan het duurzame hergebruik van natuurlijke grondstoffen. Maak voor het inleveren van de gebruikte installatie gebruik van een hiertoe bestemde afvalinzamelingsplaats of neem contact op met de verkoper waar het product werd aangeschaft. Deze kan het product in ontvangst nemen om het op ecologische wijze te recyclen.

R32: 675

1.1 Gebruikte symbolen



Dit symbool geeft gevaarlijke situaties aan. Als u deze situaties niet voorkomt, veroorzaken ze dodelijke of ernstige verwondingen.



Dit symbool geeft gevaarlijke situaties aan. Als u deze situaties niet voorkomt, kunnen ze dodelijke of ernstige verwondingen veroorzaken.



Dit symbool geeft gevaarlijke situaties aan. Als u deze situaties niet voorkomt, kunnen ze lichte of matig zware verwondingen veroorzaken.

OPMERKING

Dit symbool geeft belangrijke informatie aan. Als u zich hier niet aan houdt, kan materiële schade ontstaan.



Dit symbool geeft gevaarlijke situaties aan, die thuishoren in de categorie WAARSCHUWING of ATTENDERING.



De installatie is gevuld met het brandbare koelmedium R32.



Lees vóór gebruik eerst de bedieningshandleiding door.



Lees vóór de installatie eerst de installatie-instructies door.



Lees vóórdat u een reparatie uitvoert eerst de servicehandleiding door.

1.2 Koelmedium

- Om ervoor te zorgen dat de airconditioning functioneert, circuleert er een speciaal koelmedium door het systeem. Het gebruikte koelmedium is speciaal gezuiverde fluoride R32. Het koelmedium is brandbaar en reukloos. Mocht er onverhoopt een lekkage optreden, dan kan het onder bepaalde omstandigheden exploderen. De brandbaarheid van het koelmedium is echter zeer laag. Het kan uitsluitend ontstoken worden door open vuur.
- In vergelijking met normale koelmedia is R32 een medium dat niet milieuvervuilend is en de ozonlaag niet beschadigt. Het draagt ook slechts weinig bij aan het broeikas effect. R32 beschikt over zeer goede thermodynamische eigenschappen. Hierdoor kan een hoge energetische efficiëntie bereikt worden. De airconditioning functioneert dan ook met een relatief kleine hoeveelheid koelmedium.

WAARSCHUWING

- Maak voor het versnellen van het ontdooiproces of voor het schoonmaken van de installatie geen gebruik van andere dan de door de producent aanbevolen middelen. Mocht het nodig zijn reparaties uit te voeren, neem dan contact op met het dichtstbijzijnde geautoriseerde servicebedrijf.
- Willekeurig welke reparaties, die zijn uitgevoerd door personen zonder de benodigde kwalificaties, kunnen gevaren opleveren.
- De installatie moet geplaatst worden in een vertrek waar niet permanent het gevaar bestaat dat brandbare stoffen ontbranden (bijv. door open vuur, een brandende gasbrander of een elektrische verwarming met gloeispiralen).
- Demonteer de installatie niet en gooi haar niet in het vuur.
- De installatie moet geplaatst en gebruikt of opgeslagen worden in vertrekken met een vloeroppervlakte groter dan $X \text{ m}^2$. (Raadpleeg voor de omvang van oppervlakte X tabel „a“ in de sectie „Veilige omgang met het brandbare koelmedium“.)
- De installatie is gevuld met het brandbare koelmedium R32. Houd u bij reparaties nauwkeurig aan de instructies van de producent.
- Wees u bewust van het feit dat het koelmedium reukloos is.
- Lees de deskundige handleiding door.



1.3 Veiligheidsaanwijzingen

WAARSCHUWINGEN

Gebruik en onderhoud

- Deze installatie mag ook gebruikt worden door kinderen ouder dan 8 jaar en door personen die over lagere fysieke, waarnemende- of mentale capaciteiten beschikken, evenals door personen met onvoldoende ervaring of kennis, mits zij onder toezicht staan of instructies hebben ontvangen over hoe de installatie op veilige manier te gebruiken en mits zij zich bewust zijn van de eventuele risico's.
- Kinderen mogen niet met de airconditioning spelen.
- Zonder toezicht mogen kinderen geen reinigings- of onderhoudswerkzaamheden uitvoeren.
- Maak voor de aansluiting geen gebruik van een verlengsnoer met meerdere stopcontacten noch van een tweewegstekker. Dit zou tot brand kunnen leiden.
- Koppel de airconditioning vóór het schoonmaken los van de stroomtoevoer. Anders zouden verwondingen door elektrische stroom kunnen optreden.
- Wanneer de toevoerkabel beschadigd is, moet hij, om eventuele risico's te voorkomen, vervangen worden door de producent, een geautoriseerd servicebedrijf of een persoon die over de benodigde kwalificaties beschikt.
- Was de airconditioning niet met water. Anders dreigen verwondingen door elektrische stroom op te treden.
- Spuit geen water op de interne unit. Anders zouden verwondingen door elektrische stroom en/of beschadiging van de airconditioning kunnen optreden.
- Raak na uitname van het filter de ribben van de wisselaar niet aan, dit om te voorkomen dat u door de scherpe randen verwond raakt.
- Maak voor het drogen van het filter geen gebruik van open vuur noch van een haardroger, anders zou dit tot deformatie van het filter of tot brand kunnen leiden.
- Onderhoud moet worden uitgevoerd door medewerkers die over de benodigde kwalificaties beschikken. Anders zouden verwondingen van personen en/of materiële schade kunnen optreden.
- Repareer de airconditioning niet zelf. Anders zouden verwondingen door elektrische stroom en/of beschadiging van de airconditioning kunnen optreden. Neem contact op met de verkoper als het nodig is de airconditioning te repareren.
- Steek geen vingers noch enige andere voorwerpen in openingen voor de in- en/of uitvoer van lucht. Anders zouden verwondingen van personen en/of beschadiging van de installatie kunnen optreden.
- Blokkeer de luchtin- of uitlaat niet. Dit zou tot defecten kunnen leiden.
- Begiet de afstandsbediening niet met water, anders kan ze beschadigd raken.

- Wanneer zich de ondergenoemde situaties mochten voordoen, zet de airconditioning dan direct uit en koppel de stroomtoevoer los. Verzoek vervolgens de verkoper of een geautoriseerd servicebedrijf om reparatie.
 - De toevoerkabel raakt verhit of is beschadigd.
 - Abnormale geluiden tijdens het gebruik.
 - De zekeringautomaat schakelt vaak uit.
 - De airconditioning verspreidt een geur alsof er iets brandt.
 - Er lekt koelmedium uit de interne unit.
- Als de airconditioning onder abnormale omstandigheden functioneert, kan dit tot defecten, verwondingen door elektrische stroom of brand leiden.
- Als de unit in- of uitgeschakeld wordt met behulp van de noodschakelaar, druk deze schakelaar dan in met behulp van een niet-geleidend voorwerp. Maak geen gebruik van een metalen voorwerp.
- Ga niet op het bovenpaneel van de externe unit staan en plaats er evenmin zware voorwerpen op. De airconditioning zou beschadigd kunnen raken of er zouden verwondingen van personen kunnen optreden.

Installatie

- De installatie moet worden uitgevoerd door medewerkers die over de benodigde kwalificaties beschikken. Anders zou dit tot verwonding van personen en/of beschadiging van de installatie kunnen leiden.
- Houd u bij de installatie van de unit aan de elektrotechnische veiligheidsnormen en -voorschriften.
- Maak gebruik van een afzonderlijk elektriciteitscircuit en een zekeringautomaat met parameters die vereist worden door de van toepassing zijnde veiligheidsvoorschriften.
- Installeer een zekeringautomaat. Anders zou de installatie beschadigd kunnen raken.
- Wanneer er een vaste aansluiting op het elektriciteitsnetwerk gecreëerd wordt, moet voor het uitschakelen van de unit gebruik gemaakt worden van een schakelaar die alle polen loskoppelt, waarbij de contactpunten in uitgeschakelde toestand minstens 3 mm van elkaar verwijderd zijn.
- Richt u bij de selectie van een zekeringautomaat naar de betreffende parameters van de unit. De zekeringautomaat moet beschermen tegen kortsluiting en overbelasting.
- De airconditioning moet naar behoren geaard zijn. Onjuiste aarding kan tot verwondingen door elektrische stroom leiden.
- Maak geen gebruik van ongeschikte toevoerkabels.
- Controleer of de stroomtoevoer voldoet aan de eisen van de airconditioning. Een instabiele stroomtoevoer of onjuiste aansluiting kan defecten veroorzaken.

Installeer alvorens de airconditioning in gebruik te nemen geschikte toevoerkabels.

- Sluit de fase-, de nul- en de aardingsgeleider op de juiste manier in het stopcontact aan.
- Koppel de stroomtoevoer los voordat u een aanvang maakt met willekeurig welke werkzaamheden aan de elektroinstallatie.
- Sluit de stroomtoevoer niet aan voordat de installatie voltooid is.
- Wanneer de toevoerkabel beschadigd is, moet hij, om eventuele risico's te voorkomen, vervangen worden door de producent, een geautoriseerd servicebedrijf of een persoon die over de benodigde kwalificaties beschikt.
- De temperatuur in het koelcircuit kan hoog zijn. Leid de toevoerkabel op voldoende afstand van de koelmediumleidingen.
- De airconditioning moet geïnstalleerd worden overeenkomstig de landelijke normen en voorschriften.
- De installatie moet uitgevoerd worden door geautoriseerde medewerkers, overeenkomstig de geldende normen en voorschriften.
- De airconditioning is gecategoriseerd als elektrisch apparaat van beschermingsklasse I. Ze moet dus naar behoren, overeenkomstig de geldende normen, geaard worden. De aansluiting van de aarding moet uitgevoerd worden door een gekwalificeerde deskundige. Zorg ervoor dat regelmatig gecontroleerd wordt of de aarding functioneert, anders kan dit leiden tot verwondingen door elektrische stroom.
- De groengele geleider in de airconditioning is de aardgeleider, die nooit voor andere doeleinden gebruikt mag worden.
- De aardingsweerstand moet voldoen aan de geldende elektrotechnische veiligheidsnormen.
- De airconditioning moet zodanig aangebracht worden dat haar elektrische stekker eenvoudig bereikbaar.
- Alle geleiders van de interne en de externe unit moeten aangesloten worden door een deskundige.
- Wanneer de lengte van de toevoerkabel onvoldoende is, verzoek uw leverancier dan om een nieuwe kabel die lang genoeg is. Het is niet toegestaan kabels te verlengen door er een stuk kabel op aan te sluiten.
- Wanneer de airconditioning wordt aangesloten m.b.v. een stekker, moet deze stekker na voltooiing van de installatie goed bereikbaar zijn.
- Bij airconditionings zonder stekker moet in het circuit een schakelaar (ontkoppelaar) of zekeringautomaat aangebracht worden.
- Als de airconditioning verplaatst moet worden, mogen deze werkzaamheden uitsluitend uitgevoerd worden door werknemers die over voldoende kwalificaties beschikken. Anders kan dit tot de verwonding van personen of beschadiging van de installatie leiden.

- Selecteer een plaats die buiten bereik van kinderen is en zich op enige afstand van dieren en planten bevindt. Als dit om veiligheidsredenen noodzakelijk is, breng dan rond de unit een omheining aan.
- De interne unit moet altijd dichtbij een muur aangebracht worden.
- De aanwijzingen voor de installatie en het gebruik van het product worden verstrekt door de producent.

Reikwijdte van de bedrijfstemperaturen

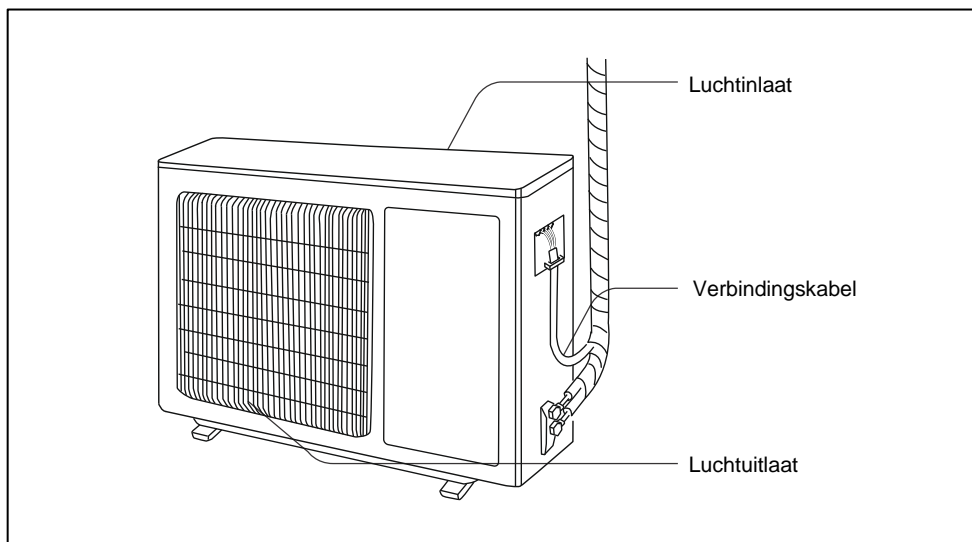
	Binnen DB/WB (°C)	Buiten DB/WB (°C)
Maximale koeling	32/23	43/26
Maximale verwarming	27/–	24/18

Opmerking:

- De reikwijdte van de bedrijfstemperaturen (buiten) van een unit, die alleen over de koelfunctie beschikt, loopt van –15 tot 43 °C, voor units met de functies koelen en verwarmen (met warmtepomp) is dit van –22 tot 43 °C.

2 NAMEN VAN ONDERDELEN

Externe unit



Opmerking:

Het daadwerkelijke uiterlijk van het product kan afwijken van de hierboven opgenomen afbeelding. Richt u naar de concrete uitvoering van het product.

3 AANWIJZINGEN VOOR DE INSTALLATIE

3.1 Veilige omgang met het brandbare koelmedium

Kwalificatie-eisen voor monteurs en onderhoudstechnici

- Alle medewerkers die met het airconditioningssysteem werken, dienen over een geldig certificaat te beschikken, afgegeven door de bevoegde instantie, evenals over in deze branche erkende kwalificaties voor werk met koelsystemen. Mocht het noodzakelijk zijn dat reparaties aan de installatie worden uitgevoerd door andere technici, dan moeten deze onder toezicht werken van een persoon die over de kwalificaties voor het gebruik van brandbare koelmedia beschikt.
- De installatie mag uitsluitend gerepareerd worden a.d.h.v. de door de producent van de installatie aangeraden werkwijzen.

Opmerkingen t.a.v. de installatie

- De airconditioning mag niet gebruikt worden in vertrekken waar vuur brandt (bijv. een open haard, een gasfornuis, elektrische verwarming met gloeispiralen).
- Het is verboden gaten in de koelmediumleidingen te boren of ze in het vuur te gooien.
- De airconditioning mag uitsluitend geïnstalleerd worden in vertrekken met een grotere dan de minimale vloeroppervlakte. De minimale vloeroppervlakte van het vertrek wordt vermeld op het serieplaatje en in de hieronder opgenomen tabel.
- Na de installatie moet getest worden of er geen koelmedium uit de airconditioning lekt.

Tabel a: Minimale vloeroppervlakte van vertrekken (m²)

Hoeveelheid koelmedium (kg)	≤1,2	1,3	1,4	1,5	1,6	1,7	1,8	1,9	2	2,1	2,2	2,3	2,4	2,5
Montage op de vloer	/	14,5	16,8	19,3	22	24,8	27,8	31	34,3	37,8	41,5	45,4	49,4	53,6
Montage in het raam	/	5,2	6,1	7	7,9	8,9	10	11,2	12,4	13,6	15	16,3	17,8	19,3
Montage aan de muur	/	1,6	1,9	2,1	2,4	2,8	3,1	3,4	3,8	4,2	4,6	5	5,5	6
Montage aan het plafond	/	1,1	1,3	1,4	1,6	1,8	2,1	2,3	2,6	2,8	3,1	3,4	3,7	4

Opmerkingen t.a.v. het onderhoud

- Controleer of de ruimte voor het onderhoud en de vloeroppervlakte van het vertrek voldoen aan de op het serieplaatje vermelde vereisten.

- De installatie mag alleen gebruikt worden in vertrekken die aan de op het serieplaatje vermelde vereisten voldoen.
- Controleer of de ruimte voor het onderhoud goed geventileerd is.
- Tijdens de werkzaamheden moet voortdurend geventileerd worden. Controleer of zich in de ruimte voor het onderhoud geen open vuur of potentiële vuurbronnen bevinden.
- In de ruimte voor het onderhoud mag zich geen open vuur bevinden en er moet een waarschuwingsbordje met de tekst „Verboden te roken“ opgehangen worden.
- Controleer of de aanduidingen op de installatie zich in goede staat bevinden.
- Vervang slecht zichtbare of beschadigde waarschuwingsbordjes.

Solderen

Wanneer het t.b.v. het onderhoud nodig is leidingen van het koelsysteem te zagen of solderen, ga dan te werk a.d.h.v. de volgende stappen:

1. Schakel de installatie uit en koppel haar los van de stroomtoevoer.
 2. Zuig het koelmedium eruit.
 3. Zuig het systeem vacuüm.
 4. Maak de leidingen schoon met stikstof in gasvorm (N₂)
 5. Voer het zagen of solderen uit.
 6. Maak de installatie weer gebruiksklaar.
- Te recyclen koelmedium moet worden opgeslagen in een speciaal vat.
 - Check na of zich in de nabijheid van de uitlaat van de vacuümpomp geen open vuur bevindt en of de plaats goed geventileerd is.

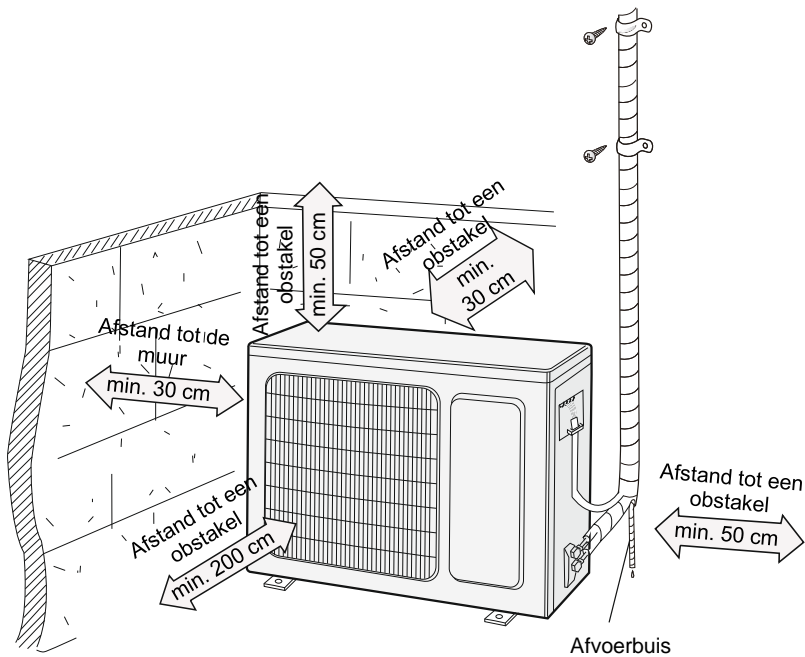
Aanvullen van het koelmedium

- Maak voor het vullen gebruik van een uitrusting die uitsluitend bestemd is voor het koelmedium R32. Let op dat verschillende soorten koelstoffen niet met elkaar gecontamineerd raken.
- Het koelmediumreservoir dient zich tijdens het vullen met koelmedium in verticale positie te bevinden.
- Plak na voltooiing van het vullen een sticker op de installatie met de gegevens van de koelmediumvulling.
- Zorg ervoor dat er niet te veel koelmedium toegevoegd wordt.
- Controleer na het vullen en vóór het proefdraaien of er geen koelmediumlekkages zijn. Ook bij verplaatsingen van de installatie dienen controles op koelmediumlekkages uitgevoerd te worden.

Veiligheidsaanwijzingen voor transport en opslag

- Voer vóór het uitladen van de installatie en het openen van de transportverpakking een controle uit met een ontvlambare gasdetector.
- In de ruimte mag zich geen open vuur bevinden. Houd u aan het rookverbod.
- Houd u aan de plaatselijke voorschriften en wetten.

3.2 Schema van afstanden bij de installatie



3.3 Aanwijzingen voor de installatie en het verplaatsen van de unit

Houd u met het oog op de veiligheid aan de volgende aanwijzingen:

WAARSCHUWINGEN:

- **Zorg er bij de installatie en bij verplaatsingen van de unit voor dat het koelcircuit geen lucht noch andere stoffen dan het gespecificeerde koelmedium bevat.**
Lucht of andere stoffen in het koelcircuit leiden tot een hogere druk in het circuit, tot beschadiging van de compressor of tot verwondingen.
- **Vul bij de installatie en bij verplaatsingen van de unit geen koelmedium aan dat niet voldoet aan de op het serieplaatje vermelde gegevens.**
Wanneer men zich niet aan deze aanwijzing houdt, kan dit leiden tot slecht functioneren, mechanische defecten of zelfs ernstige ongelukken.
- **Wanneer het t.b.v. reparatie of verplaatsing van de unit nodig mocht zijn het koelmedium op één plaats te concentreren, laat de unit dan eerst in het Koelregime functioneren. Sluit vervolgens het ventiel aan de zijde met de hoge druk volledig (het vloeistofventiel). Sluit na ongeveer 30–40 seconden het ventiel aan de zijde met de lage druk (het gasventiel), schakel de unit daarna direct uit en koppel de stroomtoevoer los. Wees u bewust van het feit dat het pompen van het koelmedium niet langer mag duren dan 1 minuut.**
Als het leegpompen van het circuit te lang duurt, kan er lucht aangezogen worden, hetgeen tot verhoging van de druk, tot beschadiging van de compressor en tot verwondingen kan leiden.
- **Als het koelmedium uit het circuit gepompt wordt, controleer dan voordat de verbindingsleidingen losgekoppeld worden of het vloeistof- en het gasventiel volledig gesloten zijn en of de stroomtoevoer is losgekoppeld.**
Wanneer de compressor aangezet wordt met geopend afsluitventiel, terwijl de verbindingsleidingen nog niet zijn aangesloten, wordt er lucht aangezogen, hetgeen tot verhoging van de druk, tot beschadiging van de compressor en tot verwondingen kan leiden.
- **Check bij de installatie van de unit vóórdat u de compressor aanzet na of de verbindingsleidingen op veilige wijze zijn aangesloten.**
Wanneer de compressor aangezet wordt met geopend afsluitventiel, terwijl de verbindingsleidingen nog niet zijn aangesloten, wordt er lucht aangezogen, hetgeen tot verhoging van de druk, tot beschadiging van de compressor en tot verwondingen kan leiden.
- **Het is verboden de unit te installeren op een plaats waar corrosieve of brandbare gassen kunnen vrijkomen.**
Wanneer er in de nabijheid van de unit gas zou vrijkomen, zou dit tot explosies of andere ongelukken kunnen leiden.

- **Maak voor de aansluiting geen gebruik van verlengsnoeren. Als de elektriciteitskabel niet lang genoeg is, neem dan contact op met het dichtstbijzijnde geautoriseerde servicebedrijf en vraag om een geschikte kabel.**

Onjuiste aansluiting kan leiden tot verwondingen door elektrische stroom of tot brand.

- **Maak voor de elektrische aansluiting van de interne en de externe unit gebruik van de gespecificeerde kabeltypen. Bevestig de kabels zorgvuldig m.b.v. kabelhouders, zodat de contacten op het klemmenbord niet belast worden door trekkrachten.**

Onvoldoende gedimensioneerde elektriciteitskabels, onjuiste aansluiting van de geleiders en een onbeveiligd klemmenbord kunnen leiden tot verwondingen door elektrische stroom of tot brand.

3.4 Gereedschappen voor de installatie

- | | |
|-----------------------------------|-------------------------------|
| 1. Waterpas | 8. Buizensnijder |
| 2. Schroevendraaier | 9. Lekdetector |
| 3. Boormachine met klopfunctie | 10. Vacuümpomp |
| 4. Boortje | 11. Drukmeter |
| 5. Instrument voor buisverwijding | 12. Universeel meetinstrument |
| 6. Momentsleutel | 13. Inbussleutel |
| 7. Normale sleutel | 14. Rolmaat |

Opmerking:

- Vraag uw plaatselijke verkoper de installatie uit te voeren.
- Maak geen gebruik van toevoerkabels die niet over de vereiste specificaties beschikken.

3.5 Selectie van een plaats voor de installatie

Basisvereisten

Installatie van de airconditioning op de volgende plaatsen kan defecten veroorzaken. Als de airconditioning onmogelijk elders geïnstalleerd kan worden, win dan advies in van uw verkoper.

1. Plaatsen waar zich krachtige warmtebronnen bevinden, of dampen, brandbare/explosieve gassen of vluchtige stoffen, verspreid in de lucht.
2. Plaatsen waar zich apparatuur bevindt die elektromagnetische golven met hoge frequenties genereert (bijv. lasapparaten of medische apparatuur).
3. Plaatsen aan de kust.
4. Plaatsen waar de lucht olie en rook bevat.
5. Plaatsen waar zwavelhoudende gassen voorkomen.
6. Andere plaatsen met ongebruikelijke omstandigheden.
7. De airconditioning mag niet geïnstalleerd worden in een wasruimte.

8. De airconditioning mag niet geïnstalleerd worden op een instabiele of beweegbare basis (bijv. op een voertuig) of in een omgeving waar zich corrosieve stoffen bevinden (bijv. in een chemische fabriek).

Externe unit

1. Selecteer een plaats waar het geluid en de uit de externe unit uitgeblazen lucht geen verstoring vormen voor de omgeving.
2. De plaats moet goed geventileerd en droog zijn. De externe unit mag niet worden blootgesteld aan direct zonlicht of sterke wind.
3. De plaats moet het gewicht van de externe unit kunnen dragen.
4. Bij de installatie moeten de in de installatie-tekening opgenomen afmetingen en afstanden aangehouden worden.
5. Selecteer een plaats die buiten bereik van kinderen is en zich op enige afstand van dieren en planten bevindt. Wanneer dit om veiligheidsredenen noodzakelijk is, breng dan rond de unit een omheining aan.

3.6 Vereisten voor de elektroinstallatie

Veiligheidsaanwijzingen

1. Houd u bij de installatie van de unit aan de elektrotechnische veiligheidsnormen en -voorschriften.
2. Maak voor de aansluiting van de airconditioning gebruik van een afzonderlijk elektriciteitscircuit met een eigen zekeringautomaat.
3. Controleer of de stroomtoevoer voldoet aan de eisen van de airconditioning. Een instabiele stroomtoevoer of onjuiste aansluiting kan defecten veroorzaken. Installeer alvorens de airconditioning in gebruik te nemen geschikte toevoerkabels.
4. Sluit de fase-, de nul- en de aardingsgeleider op de juiste manier in het stopcontact aan.
5. Koppel de stroomtoevoer los voordat u een aanvang maakt met willekeurig welke werkzaamheden aan de elektroinstallatie.
6. Sluit de stroomtoevoer niet aan voordat de installatie voltooid is.
7. Wanneer de toevoerkabel beschadigd is, moet hij, om eventuele risico's te voorkomen, vervangen worden door de producent, een geautoriseerd servicebedrijf of een persoon die over de benodigde kwalificaties beschikt.
8. De temperatuur in het koelcircuit kan hoog zijn. Leid de toevoerkabel op voldoende afstand van de koelmediumleidingen.
9. De airconditioning moet geïnstalleerd worden overeenkomstig de lokale normen en voorschriften.
10. De airconditioning moet geïnstalleerd, gebruikt en opgeslagen worden in vertrekken met een vloeroppervlakte groter dan „X“ m² (zie tabel a).



Wees u bewust van het feit dat de unit het brandbare koelmedium R32 bevat. Bij verkeerde omgang met de unit bestaat het risico dat er personen ernstig verwond raken of er materiële schade ontstaat. Zie het hoofdstuk „Koelmedium“ voor meer gedetailleerde informatie over dit koelmedium.

Aarding

1. De airconditioning is gecategoriseerd als elektrisch apparaat van beschermingsklasse I. Ze moet dus naar behoren, overeenkomstig de geldende normen, geaard worden. De aansluiting van de aarding moet uitgevoerd worden door een gekwalificeerde deskundige. Zorg ervoor dat regelmatig gecontroleerd wordt of de aarding functioneert, anders kan dit leiden tot verwondingen door elektrische stroom.
2. De groengele geleider in de airconditioning is de aardgeleider, die nooit voor andere doeleinden gebruikt mag worden.

3. De aardweerstand moet voldoen aan de geldende elektrotechnische veiligheidsnormen.
4. De airconditioning moet zodanig aangebracht worden dat haar stekker eenvoudig bereikbaar is.
5. Wanneer er een vaste aansluiting op het elektriciteitsnetwerk gecreëerd wordt, moet voor het uitschakelen van de unit gebruik gemaakt worden van een schakelaar die alle polen loskoppelt, waarbij de contactpunten in uitgeschakelde toestand minstens 3 mm van elkaar verwijderd zijn. Zorg er bij modellen met een stroomtoevoer via een stekker voor, dat de stekker na de installatie eenvoudig bereikbaar is.
6. In het circuit moet een adequaat gedimensioneerde zekeringautomaat aangebracht worden (zie onderstaande tabel), die tegen kortsluiting en overbelasting beschermt. (Maak voor de bescherming van de circuit geen gebruik van een enkele smeltveiligheid)

Model airconditioning	Nominale stroom van de zekeringautomaat
09K	10 A
12/18K	13 A

4 INSTALLATIE

4.1 Installatie van de externe unit

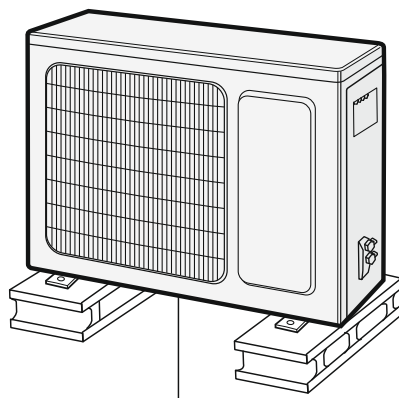
Stap 1: Plaats de draagconstructie van de externe unit.

(Kies een oplossing a.d.h.v. de situatie ter plaatse van de installatie)

1. Kies een installatieplaats a.d.h.v. de bouwtechnische eigenschappen van het gebouw.
2. Bevestig de draagconstructie van de externe unit op de gekozen plaats m.b.v. verankeringschroeven.

Opmerking:

- Houd u bij de installatie van de externe unit aan de benodigde veiligheidsmaatregelen.
- Check na of de draagconstructie ten minste het viervoud van het gewicht van de unit kan dragen.
- De externe unit moet ten minste 3 cm boven de vloer geïnstalleerd worden, dit om aansluiting van de waterafvoer mogelijk te maken.
- Voor units met een koelvermogen van 2300–5000 W zijn 6 verankeringschroeven benodigd; voor units met een koelvermogen van 6000–8000 W zijn 8 verankeringschroeven benodigd; voor units met een koelvermogen van 10 000–16 000 W zijn 10 verankeringschroeven benodigd.

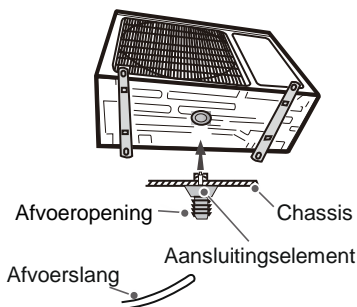


Minstens 3 cm boven de

Stap 2: Bevestig het aansluitingselement voor de waterafvoer.

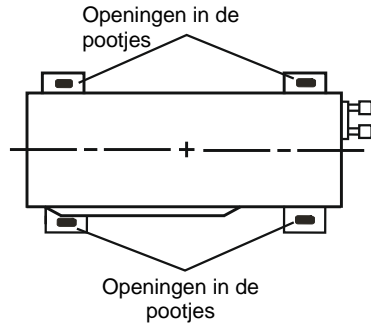
(Alleen voor units die over koel- en verwarmingsfunctie beschikken)

1. Plaats het aansluitingselement in de chassis-opening van de externe unit, zie de afbeelding.
2. Sluit de afvoerslang aan op het aansluitingselement.



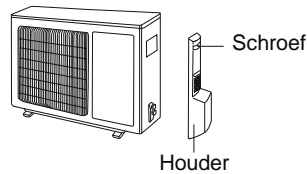
Stap 3: Monteer de externe unit.

1. Plaats de externe unit op de draagconstructie.
2. Zet de externe unit m.b.v. in de openingen van de pootjes geschoven schroeven vast.

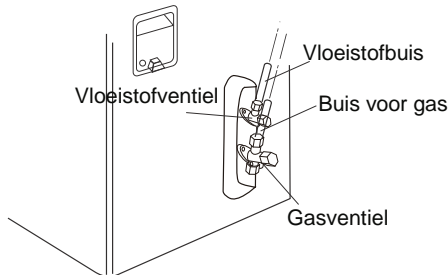


Stap 4: Sluit de verbindingbuizen aan op de externe unit.

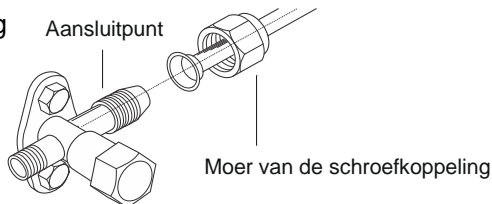
1. Draai de schroef van de rechter houder van externe unit los en neem de houder af.



2. Schroef de dop van het ventiel los en plaats het verwijde uiteinde van de buis op het aansluitement van het ventiel.



3. Draai de schroefkoppeling eerst met de hand aan.

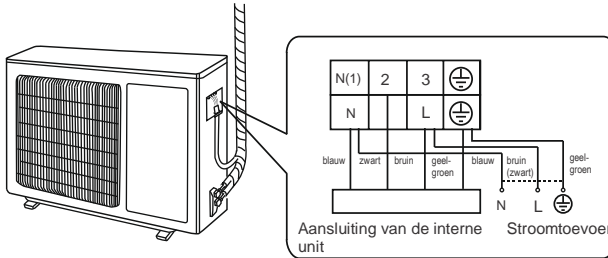


4. Draai de schroefkoppeling verder aan met een momentsleutel, a.d.h.v. de volgende tabel.

Doorsnede van de zeskantige moer (mm)	Aandraaimoment (N.m)
Ø 6	15–20
Ø 9,52	30–40
Ø 12	45–55
Ø 16	60–65
Ø 19	70–75

Stap 5: Sluit de elektrische kabel aan op de externe unit.

1. Demonteer de kabelhouder, sluit de geleiders van de toevoerkabel en de besturingskabel (alleen bij modellen met de functie Verwarmen) aan op het klemmenbord, a.d.h.v. hun kleuren, en draai de schroeven van de klemmen vast.



Opmerking:

De afbeelding van het klemmenbord dient alleen ter oriëntatie. Richt u naar het klemmenbord van uw airconditioning.

2. Zet de toevoerkabel en de besturingskabel vast met de kabelhouder (alleen bij modellen met zowel de functie Koelen als de functie Verwarmen).

Opmerking:

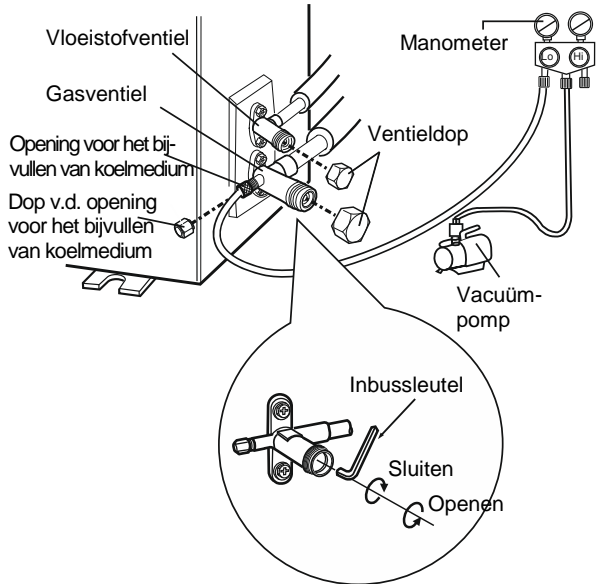
- Trek na het vastdraaien van de schroeven licht aan de kabel om u ervan te vergewissen of hij goed vastgezet is.
- Onderbreek, verleng of verkort de toevoerkabel niet.

Stap 6: Pas het tracé van de leidingen aan.

1. De buizen moeten langs de muur leiden, naar behoefte op de juiste manier gebogen en zonodig afgedekt worden. De minimale buigradius van de buizen bedraagt 10 cm.
2. Wanneer de externe unit zich hoger bevindt dan het gat in de muur, moet in de buizen vóór de doorgang naar het vertrek een „U“-vormige bocht gecreëerd worden, zodat er geen regenwater langs de buizen het vertrek binnensijpelt.

4.2 Uitzuigen van lucht m.b.v. een vacuümpomp

1. Neem de doppen van het vloeistof- en het gasventiel af, evenals de dop van de opening voor het bijvullen van koelmedium.
2. Sluit de pompslang aan vanaf de manometerkraan naar de opening voor het bijvullen van koelmedium op het gasventiel en sluit vervolgens de manometerkraan m.b.v. een andere slang aan op de vacuümpomp.



3. Open het ventiel op de manometerkraan, schakel de vacuümpomp in en zuig gedurende 10–15 minuten lucht aan. De druk moet gedurende die periode $-0,1$ MPa blijven.
4. Zet de vacuümpomp uit en wacht 1–2 minuten. De druk moet $-0,1$ MPa blijven. Als de druk hoger wordt, kan het zijn dat het koelcircuit niet goed afgedicht is.
5. Ontkoppel de manometerkraan en zet het vloeistof- en het gasventiel m.b.v. een inbusleutel helemaal open.
6. Schroef de doppen van de ventielen en de opening voor het bijvullen van koelmedium terug.

4.3 Dichtheidscontrole

1. M.b.v. een lekdetector:

Controleer de leidingen en verbindingsplaatsen m.b.v. de lekdetector.

2. M.b.v. zeepwater:

Als u geen lekdetector tot uw beschikking hebt, controleer de leidingen en de verbindingsplaatsen dan m.b.v. zeepwater. Smeer verdachte plaatsen in met zeepwater en wacht ten minste 3 minuten. Als er ergens luchtballen ontstaan, betekent dit dat er koelmedium lekt.

4.4 Controle na installatie

Controleer na voltooiing van de installatie of aan de volgende vereisten wordt voldaan:

Te controleren zaak	Mogelijk defect
Is de unit goed bevestigd?	De unit kan vallen, vibreren of lawaai veroorzaken.
Heeft er een dichtingstest van de leidingen plaatsgevonden?	Lekkages kunnen tot gevolg hebben dat de koeling en/of verwarming onvoldoende vermogen hebben.
Zijn de buizen voldoende geïsoleerd?	Er kan condensatie ontstaan, waardoor water van de buizen kan druppelen.
Is de waterafvoer in orde?	Er kan condensatie ontstaan, waardoor water van de buizen kan druppelen.
Stemt de spanning van de stroomtoevoer overeen met de gegevens op het serieplaatje?	Er kan een defect ontstaan of er kunnen onderdelen beschadigd raken.
Zijn de kabels en buizen op de juiste wijze geïnstalleerd?	Er kan een defect ontstaan of er kunnen onderdelen beschadigd raken.
Is de unit naar behoren geaard?	Er kan elektrische contactspanning optreden.
Beschikt de toevoerkabel over de juiste specificaties?	Er kan een defect ontstaan of er kunnen onderdelen beschadigd raken.
Worden de luchtin- en -uitlaat niet door een obstakel geblokkeerd?	Dit kan tot gevolg hebben dat de koeling en/of verwarming onvoldoende vermogen hebben.
Zijn na de installatie het stof en de materiaalresten verwijderd?	Er kan een defect ontstaan of er kunnen onderdelen beschadigd raken.
Zijn het gas- en het vloeistofventiel volledig geopend?	Een beperkte doorstroom kan tot gevolg hebben dat de koeling en/of verwarming onvoldoende vermogen hebben.
Zijn de doorvoeropeningen voor de buizen goed afgedekt?	Het vermogen van het koelen (verwarmen) kan afnemen of er kan elektrische stroom verspild raken.

5 PROEFDRAAIEN

1. Vóór het proefdraaien

- Laat de cliënt de installatie van de airconditioning goedkeuren.
- Verstrek de cliënt alle belangrijke informatie over de airconditioning.

2. Proefdraaien

- Sluit de stroomtoevoer aan en druk op de afstandsbediening op de knop ON/OFF om de airconditioning aan te zetten.
- Druk op de knop MODE en kies achtereenvolgens voor het Automatische regime en het Koel-, Ontvochtigings-, Ventilatie- en Verwarmingsregime, zodat u vast kunt stellen of alles normaal functioneert.
- Wanneer de temperatuur in het vertrek lager dan 16 °C is, kan het Koelregime niet ingeschakeld worden.

6 AANVULLINGEN

6.1 Configuratie van de verbinding buizen

1. De standaardlengtes van de verbinding buizen bedragen: 5 m, 7,5 m, 8 m
2. De minimale lengte van de verbinding buizen:
Bij units die verbinding buizen met een standaard lengte van 5 m hebben, is de minimale lengte van de verbinding buizen niet beperkt. Bij units die verbinding buizen met een standaard lengte van 7,5 of 8 m hebben, bedraagt de minimale lengte van de verbinding buizen 3 m.
3. De maximale lengte van de verbinding buizen is opgenomen in onderstaande tabel.

Tabel 1: Maximale lengte van verbinding buizen

Vermogen	Maximale lengte van de verbinding buizen	Vermogen	Maximale lengte van de verbinding buizen
5000 Btu/h (1465 W)	15 m	24000 Btu/h (7032 W)	25 m
7000 Btu/h (2051 W)	15 m	28000 Btu/h (8204 W)	30 m
9000 Btu/h (2637 W)	15 m	36000 Btu/h (10548 W)	30 m
12000 Btu/h (3516 W)	20 m	42000 Btu/h (12306 W)	30 m
18000 Btu/h (5274 W)	25 m	48000 Btu/h (14064 W)	30 m

4. Werkwijze voor het berekenen van de hoeveelheid olie in het koelmedium en de hoeveelheid koelmedium, die toegevoegd moeten worden bij verlenging van de verbinding buizen:

Als de verbinding buizen verlengd worden met 10 m (d.w.z. 10 meter langer dan de standaard lengte), dient men voor iedere 5 m extra verbinding buis 5 ml olie aan het koelmedium toe te voegen.

Werkwijze voor het berekenen van de toe te voegen hoeveelheid koelmedium (op basis van de lengte van de vloeistofbuis):

- (1) Hoeveelheid extra koelmedium = lengte van de verlenging van de vloeistofbuis × hoeveelheid extra koelmedium per lengtemeter
- (2) Voeg de voor de lengte van de standaard buizen benodigde hoeveelheid koelmedium toe a.d.h.v. de volgende tabel. De extra toe te voegen hoeveelheid koelmedium is tevens afhankelijk van de doorsnede van de vloeistofbuis, zie tabel:

Tabel 2: Toe te voegen hoeveelheid koelmedium R32

Doorsnede van de verbindingbuis		Interne unit (g/m)	Externe unit	
Vloeistofbuis (mm)	Gasbuis (mm)		Alleen voor koelen (g/m)	Voor koelen en verwarmen (g/m)
Ø 6	Ø 9,5 of Ø 12	16	12	16
Ø 6 of Ø 9,5	Ø 16 of Ø 19	40	12	40
Ø 12	Ø 19 of Ø 22,2	80	24	96
Ø 16	Ø 25,4 of Ø 31,8	136	48	96
Ø 19	–	200	200	200
Ø 22,2	–	280	280	280

Opmerking:

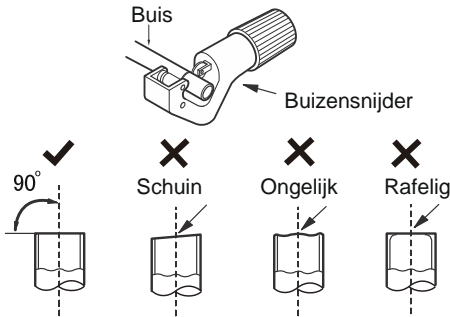
De in de tabel genoemde toe te voegen hoeveelheid koelmedium is een aangeraden hoeveelheid, het is niet verplicht deze hoeveelheid toe te voegen.

6.2 Verwijden van uiteinden van buizen

Slecht uitgevoerde verwijdingen van de uiteinden van buizen vormen de meest voorkomende oorzaak van koelmediumlekkages. Voer de verwijding van buisuiteinden uit a.d.h.v. de volgende stappen.

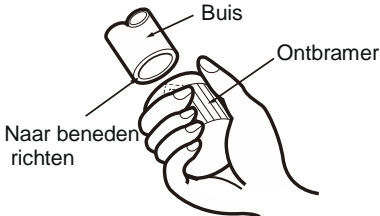
1. Snij de buizen af.

- Meet de afstand tussen de interne en de externe unit.
- Snij m.b.v. de buizensnijder de benodigde lengte van de buis af.



2. Verwijder bramen.

- Verwijder de bramen m.b.v. een ontbramer en let hierbij op dat ze niet in de buis terechtkomen.



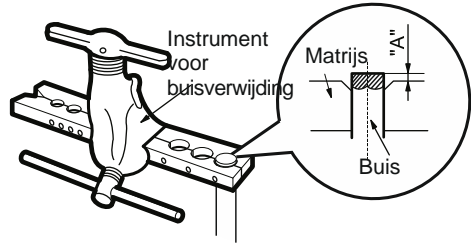
3. Breng geschikt isolatiemateriaal aan de buis.

4. Plaats de moer van de schroefkoppeling.

- Neem de moer van de schroefkoppeling van de interne unit en plaats ze op de uiteinden van de buis.

5. Verwijd het uiteinde van de buis.

- Verwijd het uiteinde van de buis m.b.v. het instrument voor buisverwijding (klopmatrijs, verwijddoorn).



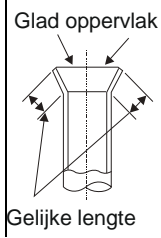
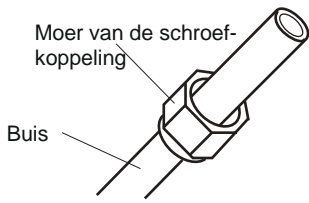
Opmerking:

Afmeting „A“ is afhankelijk van de doorsnede van de buis (zie onderstaande tabel).

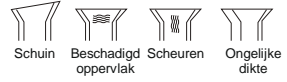
Buitendoorsnede (mm)	A (mm)	
	Max.	Min.
Ø 6–6,35 (1/4")	1,3	0,7
Ø 9,52 (3/8")	1,6	1,0
Ø 12–12,70 (1/2")	1,8	1,0
Ø 15,8–16 (5/8")	2,4	2,2

6. Voer een controle uit

- Controleer de kwaliteit van het uitgekraagde uiteinde van de buis. Mocht u een onvolkomenheid vinden, verwijd het uiteinde van de buis dan opnieuw a.d.h.v. de bovenstaande stappen.



Onjuiste verwijding



TERUGNAME VAN ELEKTRONISCH AFVAL



Het op het product of in de begeleidende documentatiematerialen aangebrachte symbool betekent dat afgedankte elektrische of elektronische producten niet tezamen met het normale huishoudelijke afval verwerkt mogen worden. Lever het afgedankte product ten behoeve van de juiste verwerking af bij een hiertoe aangewezen inzamelpunt, waar het zonder betaling in ontvangst genomen zal worden. Door dit product op de juiste wijze te verwerken, helpt u waardevolle natuurlijke grondstoffen te sparen en gezondheidsrisico's voor mensen, die ten gevolge van onjuiste afvalverwerking zouden kunnen ontstaan, te voorkomen. Voor meer gedetailleerde informatie kunt u terecht op het lokale gemeentehuis of bij het dichtstbijzijnde inzamelpunt.

INFORMATIE OVER HET KOELMEDIUM

Dit apparaat bevat onder het Kyoto-protocol vallende gefluoreerde broeikasgassen. Het onderhoud en de verwerking na afdanking moeten uitgevoerd worden door gekwalificeerd personeel.

Type koelmedium: R32

Hoeveelheid koelmedium: zie het op het apparaat aangebrachte plaatje.

GWP-waarde: 675 (1 kg R32 = 0,675 t CO₂ eq)

GWP = Global Warming Potential (aardopwarmingsvermogen)



Het apparaat beschikt over een vulling van het brandbare koelmedium R32.

Neem in geval van kwaliteits- of andere problemen alstublieft contact op met uw lokale verkoper of met een geautoriseerd service-centrum. **Het telefoonnummer voor noodoproepen is: 112**

PRODUCENT

SINCLAIR CORPORATION Ltd.

1-4 Argyll St.

London W1F 7LD

UK

www.sinclair-world.com

Dit apparaat is geproduceerd in China (Made in China).

VERTEGENWOORDIGER, KLANTENSERVICE EN -ONDERSTEUNING

Beijer Ref Support BV

Westfields 1210

5688 HA Oirschot

Netherlands

Tel.: +31 88 122 0700

www.beijerref.nl | purchasing@beijerref.nl



