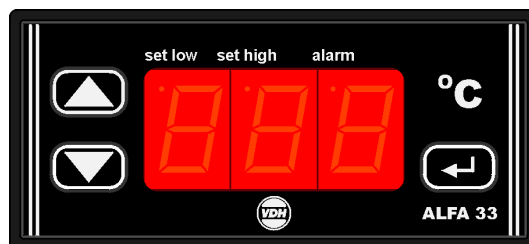


# Gebruiksaanwijzing ALFA(NET) 33 -50/+150°C Min./Max. Alarmthermostaat



VDH doc. 100792

Versie: v1.0

Datum: 27-09-2010

Software: 072760 ALFA(NET) 13/23/33

File: Do100792.wpd

Bereik: -50/+150°C (1°C)

## \* Werking.

De **ALFA(NET) 33** is een één traps waakthermostaat voor paneel inbouw. De uitlezing is in hele graden. De thermostaat bewaakt zowel de minimum als de maximum temperatuur. Voor het doormelden van een alarm, beschikt de **ALFA(NET) 33** over één relais. De **ALFANET 33** is voorzien van een RS 485 netwerkaansluiting waardoor deze uit te lezen en in te stellen is op het Alfanet.

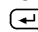


## \* Installatie.

Op de bovenzijde van de **ALFA(NET) 33** staat vermeld hoe de voeler, netspanning en relais kunnen aangesloten moeten worden.

Nadat de **ALFA(NET) 33** onder spanning is gezet, wordt na enkele sec. in het display de gemeten temperatuur weergegeven.

## \* Bediening.

De **ALFA(NET) 33** thermostaat is door middel van een drietal druktoetsen op het front te bedienen. Deze toetsen zijn:

-  **SET** - bekijken / veranderen van ingestelde waarde en resetten van het alarm.
-  **UP** - verhogen van ingestelde waarde.
-  **DOWN** - verlagen van de ingestelde waarde.

## \* Bekijken setpoints.

Setpoint maximum alarm bekijken:

Door op de **SET** toets en vervolgens op de **UP** toets te drukken wordt het ingestelde maximum alarm setpoint zichtbaar. Tevens gaat de led 'set high' knipperen.

Setpoint minimum alarm bekijken:

Door op de **SET** toets en vervolgens op de **DOWN** toets te drukken wordt het ingestelde minimum alarm setpoint zichtbaar. Tevens gaat de led 'set low' knipperen.

Enkele seconden na het loslaten van de toetsen verdwijnt het setpoint en wordt de gemeten waarde weer zichtbaar.

## \* Veranderen setpoints.

Druk op de **SET** toets en vervolgens op de **UP** of **DOWN** toets, zodat resp. het setpoint maximum of minimum in het scherm verschijnt. Laat de **SET** toets los. Door nu op de **SET** toets te drukken tegelijk met de **UP** of **DOWN** toets kan het setpoint veranderd worden. Enkele seconden na het loslaten van de toetsen verschijnt de gemeten waarde weer in het display.



\* **Werking van de alarmfuncties.**

Deze alarmthermostaat heeft twee instelbare alarmen, n.l. een minimum- en maximum-alarm. Waarbij gekozen kan worden uit (PARAMETER 27):

- waak alarmen. (Relais normaal op en led 'alarm' uit, bij alarm valt relais af en gaat led 'alarm' branden. Hierbij wordt dus spanningsuitval ook als alarm doorgegeven.)
- of regel alarmen. (Relais normaal afgefallen en led 'alarm' uit, bij alarm komt relais op en gaat led 'alarm' branden).

Verder kan een alarm onthouden worden of niet (PARAMETER 28). Ook kan een offset (zone) en de differentie per alarm worden ingesteld, zie fig.1. Verder kan er nog een tijdvertraging (PARAMETER 23 en 24) per alarm worden ingesteld waarbij dan de led 'alarm' knippert en het relais het alarm nog niet door meldt. Pas na uitlopen van de tijdvertraging zal het relais opkomen of afvallen. Als binnen deze tijdvertraging de temperatuur zich weer hersteld volgt er geen alarm. Als een alarm voorkomt wordt in het display afwisselend de temperatuur en 'H' bij hoog alarm en 'L' bij laag alarm weergegeven om aan te geven wat voor alarm het is. Om een alarm te resetten druk op de **SET** toets.

\* **Afregeling voeler.**

De voeler wordt afgeregeld met behulp van de Voeler Offset (parameter 04). Wijst de **ALFA(NET) 33** b.v. 2°C te veel aan, dan moet de Voeler Offset met 2°C verlaagd worden.

\* **Foutmeldingen.**

In het display van de **ALFA(NET) 33** kunnen de volgende foutmeldingen verschijnen:

- E1** - Voeler defect. Oplossing:
  - Controleer of voeler goed is aangesloten.
  - Controleer voeler (1000Ω/25°C).
  - Vervang voeler.
- EE** - Instellingen zijn verloren gegaan. Oplossing:
  - Instellingen opnieuw programmeren.
- L-** - In het geval van een kortgesloten voeler zal het display afwisselend de foutcode **E1** en **-L-** weergeven, ter indicatie van een kortgesloten voeler.
- H-** - In het geval van een onderbroken voeler zal het display afwisselend de foutcode **E1** en **-H-** weergeven, ter indicatie van een onderbroken voeler.

\* **Technische gegevens.**

Type	: ALFA(NET) 33 Alarmthermostaat
Bereik	: -50/+150°C, uitlezing per 1°C
Voeding	: 230 Vac 50/60Hz (3VA) of anders zie produkt sticker
Relais	: SPDT 250V/16A(C-NO), 8A(C-NC) (cos phi=1)
Communicatie	: RS 485 Netwerk (2xtwisted pair afgeschermd) alleen bij ALFANET uitvoering.
Bediening	: via druktoetsen op het front.
Front	: Polycarbonaat IP65
Voeler	: SM 811 (2-draads PTC 1KOhm bij 25°C)
Afmetingen	: 35 x 77 x 71,5mm (hbd)
Paneeluitsparing	: 28 x 70mm (hb)

- Voorzien van geheugenbescherming bij spanningsuitval.
- Aansluiting via schroefklemmen op achterzijde.
- Voorzien van sensorstoring detectie.
- Speciale uitvoeringen op verzoek leverbaar.



\* **Instelling interne parameters.**

Naast het instellen van het setpoint zijn er een aantal interne instellingen mogelijk zoals de differentie, voeler-offset, setpointbereik en de functie koelen of verwarmen.

Door de **DOWN** toets langer dan 10 seconden in te drukken, komt men in het 'interne programmeer menu'. In het linkse display gaan het onderste en bovenste segment knipperen. Via de **UP** en **DOWN** toetsen kan nu de gewenste parameter worden geselecteerd (zie tabel voor de parameters).

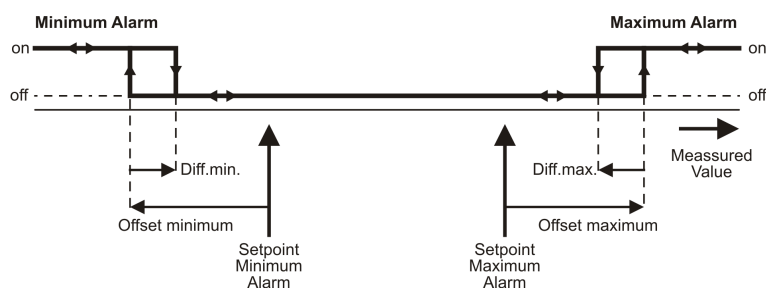
Wanneer de gewenste parameter geselecteerd is, kan door op de **SET** toets te drukken de waarde van de parameter worden uitgelezen. Door nu op de **UP** of **DOWN** toets te drukken kan de parameter worden veranderd.

Als er 20 seconden geen toets is ingedrukt, zal de **ALFA(NET) 33** weer naar de normale bedieningsstand terugspringen.

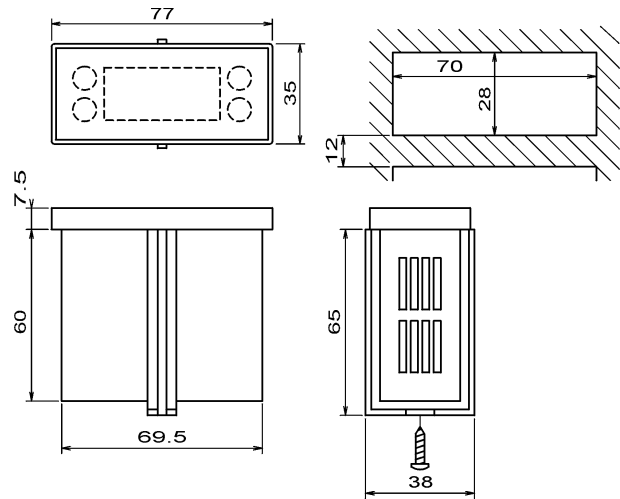
\* **Parameters ALFA(NET) 33.**

PARA-METER	BESCHRIJVING PARAMETER	BEREIK	STANDAARD WAARDE
02	Minimum instelbaar setpoint	-50..+150°C	-50
03	Maximum instelbaar setpoint	-50..+150°C	+150
04	Offset temperatuurvoeler	-15..+15°C	0
10	Regelvertraging na powerfailure	0..99 Minuten	0
11	Relais aan bij voelerstoring	0 = Nee 1 = Ja	0
21	Differentie maximum alarm	1..15°C	1
22	Differentie minimum alarm	1..15°C	1
23	Tijdvertraging maximum alarm	0..99 Minuten	0
24	Tijdvertraging minimum alarm	0..99 Minuten	0
25	Offset setpoint Hoog	0..+20°C	0
26	Offset setpoint Laag	-20..0°C	0
27	Relais functie omgekeerd 0 = waak-alarm 1 = regel-alarm	0..1	0
28	Auto reset alarm na wegvallen alarm (0=onthouden alarm)	0 = Nee 1 = Ja	0
90	Netwerknnummer (Alleen bij ALFANET 33)	1..250	1
95	Software versie	0..255	-
96	Productie jaar	00..99	-
97	Productie week	1..52	-
98	Serie nummer (x1000)	0..255	-
99	Serie nummer (eenheden)	0..999	-

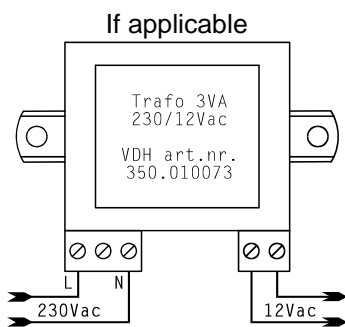
\* **Functie diagram.**



\* **Maatgegevens.**

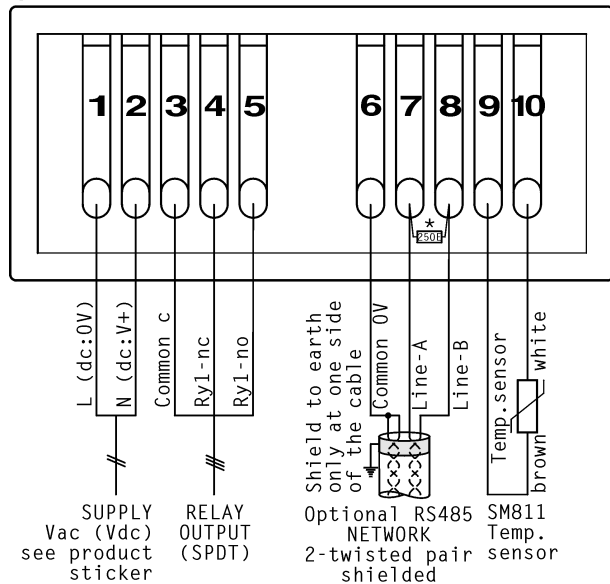


\* **Aansluitgegevens.**

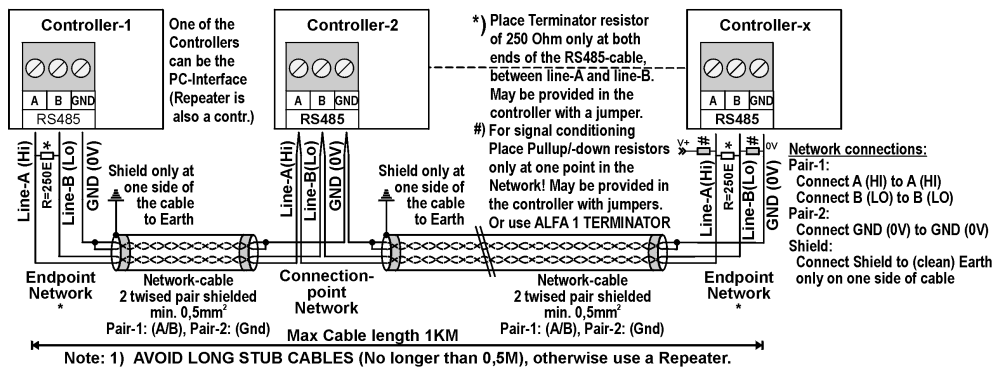


**ALFA(Net)  
3X-series**

\*)REMARK: To terminate RS485-Network  
Connect a 250 Ohm resistor between  
Line-A and Line-B at both cable-ends



**RS 485 NETWORK CONNECTIONS 2-twisted pair shielded cable:**



\* **Adres.**

VDH Products BV  
Produktieweg 1  
9301 ZS Roden  
Nederland

Tel: +31 (0)50 - 30 28 900  
Fax: +31 (0)50 - 30 28 980  
Email: info@vdhproducts.nl  
Internet: www.vdhproducts.nl

