

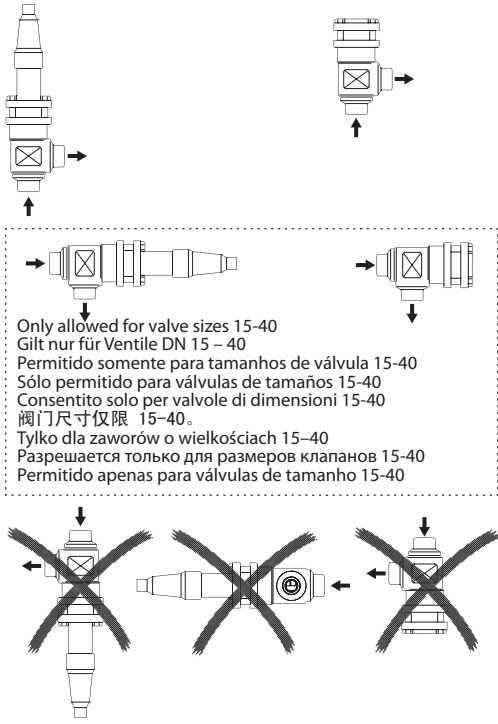
Installation guide

Check & stop valve / Check valves

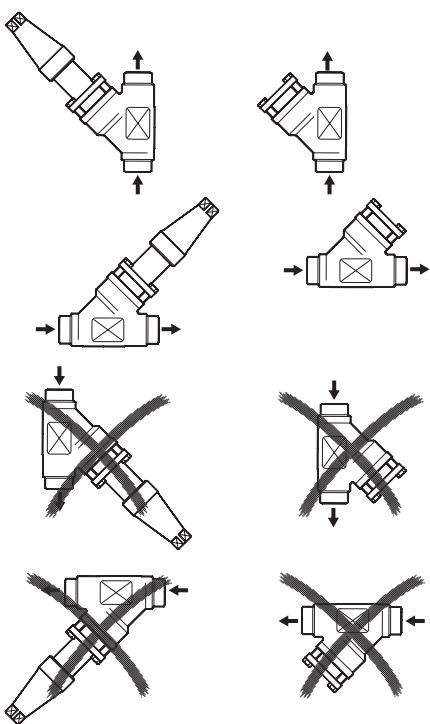
SCA-X / CHV-X 15-125

148R9550

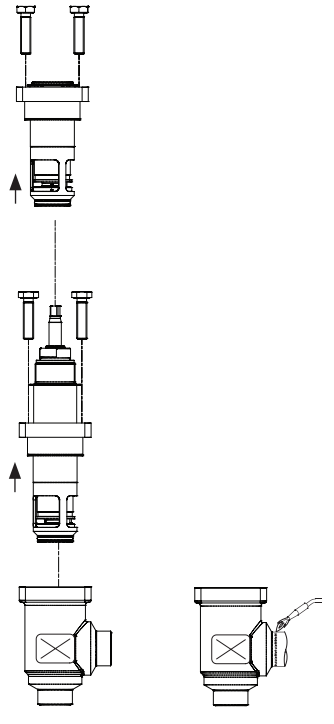
148R9550



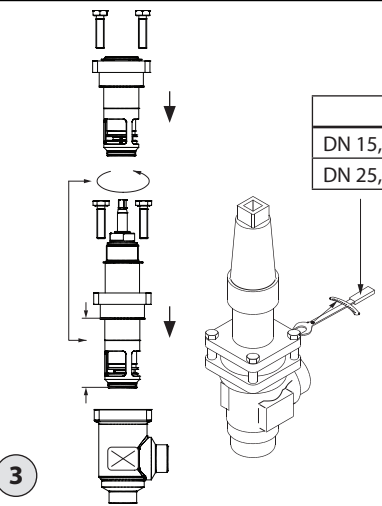
1a



1b



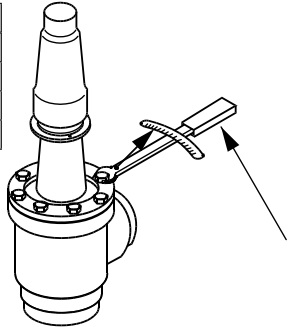
2



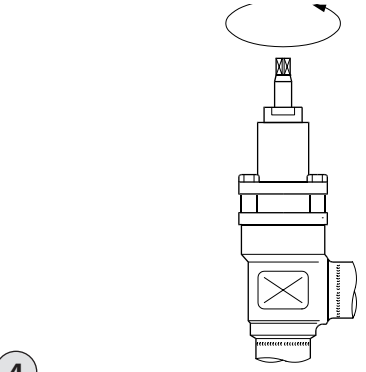
3

	Nm	Lb-feet
DN 15, 20	21	15
DN 25, 32, 40, 50	44	32

	Nm	Lb-feet
DN 65	74	54
DN 80	44	32
DN 100	75	53
DN 125	183	135



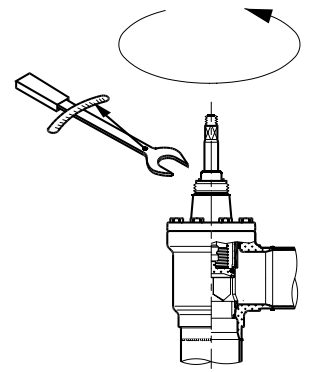
3a

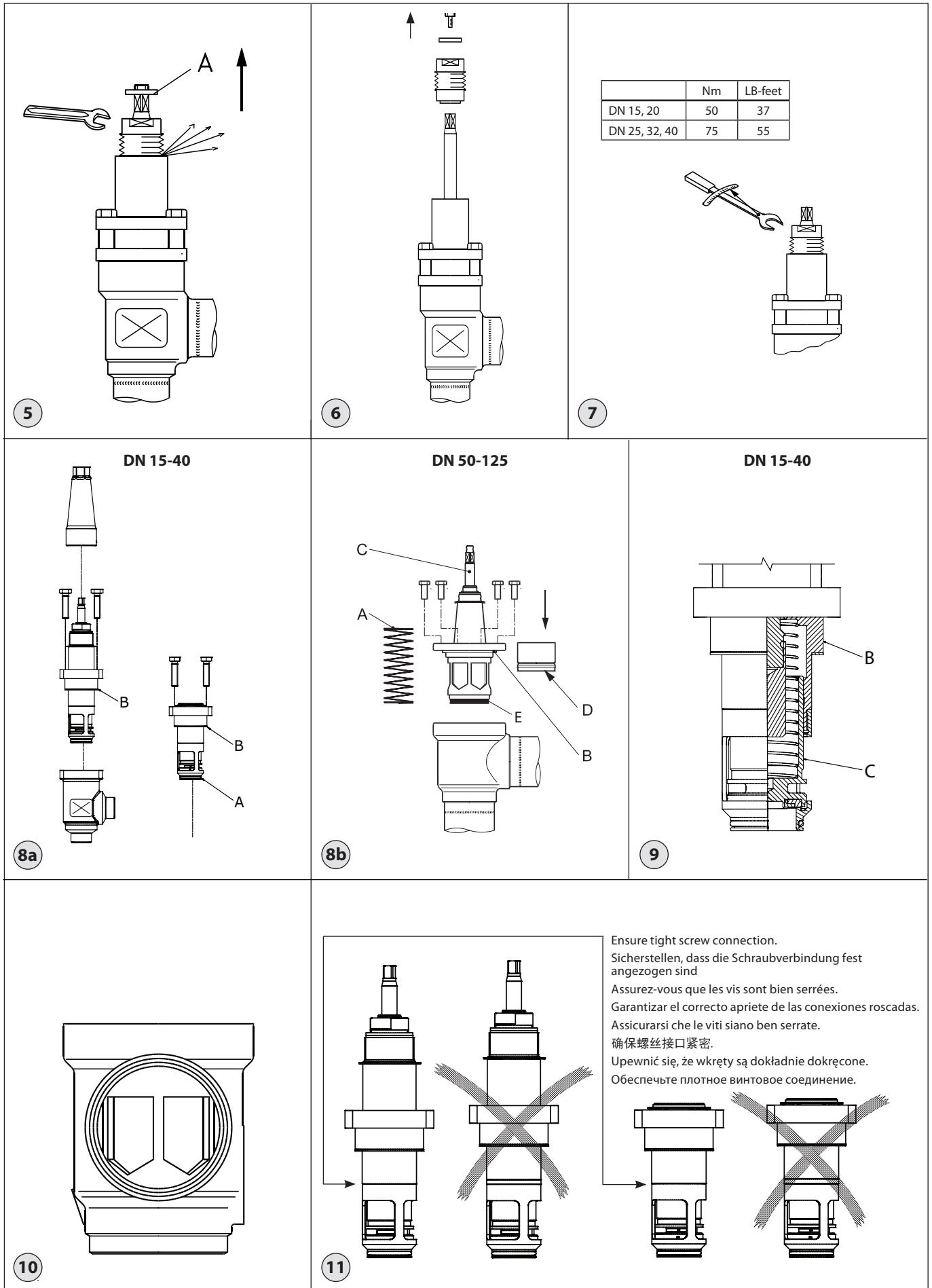


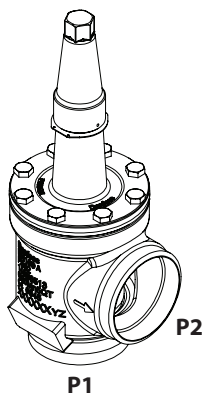
4

	Nm	Lb-feet
DN 15-20	50	37
DN 25-40	75	55
DN 50-65	95	70
DN 80-100	150	111
DN 125	250	184

4a







	Flow direction Durchflussrichtung Sens du débit Sentido de flujo Direzione del flusso 流向 Kierunek przepływu Направление потока Direção de fluxo		
	P1 → P2	P2 → P1	P2 → P1
Valve size [DN] Ventilgröße [DN] Taille de vanne [DN] Tamaño de la válvula [DN] Dimensioni valvola [DN] 阀门规格 [DN] Rozmiar zaworu [DN] Размер клапана [DN] Tamanho da válvula [DN]	Closing and opening pressure ΔP max. (P1-P2) Max. Schließ- und Öffnungsdruck ΔP (P1-P2) Pression de fermeture et d'ouverture ΔP max. (P1-P2) ΔP máx. de apertura y cierre (P1-P2) ΔP max. pressione di apertura e chiusura (P1-P2) 最大关闭与开启压力 ΔP (P1-P2) Maks. ciśnienie różnicowe otwarcia i zamknięcia ΔP (P1-P2) Давление закрытия и открытия ΔP макс. (P1-P2) Pressão de abertura e fechamento ΔP máx. (P1-P2)	Closing pressure ΔP max. (P2-P1) Max. Schließdruck ΔP (P2-P1) Pression de fermeture ΔP max. (P2-P1) ΔP máx. de cierre (P2-P1) ΔP max. pressione di chiusura (P2-P1) 最大关闭压力 ΔP (P2-P1) Maks. ciśnienie różnicowe zamknięcia ΔP (P2-P1) Давление закрытия ΔP макс. (P2-P1) Pressão de fechamento ΔP máx. (P2-P1)	Opening pressure ΔP max. (P2-P1) Max. Öffnungsdruck ΔP (P2-P1) Pression d'ouverture ΔP max. (P2-P1) ΔP máx. de apertura (P2-P1) ΔP max. pressione di apertura (P2-P1) 最大开启压力 ΔP (P2-P1) Maks. ciśnienie różnicowe otwarcia ΔP (P2-P1) Давление открытия ΔP макс. (P2-P1) Pressão de abertura ΔP máx. (P2-P1)
100	44 bar / 638 psi	52 bar / 754 psi	44 bar / 638 psi
125	33 bar / 478 psi	52 bar / 754 psi	33 bar / 478 psi

12

ENGLISH

Installation

Refrigerants

Applicable to HCFC, HFC, R717 (Ammonia), R744 (CO₂), Propane, Butane, Iso-Butane and Ethane.

The valve is only recommended for use in closed circuits. For further information please contact Danfoss.

Temperature range

-60/+150°C (-76/+302°F)

Pressure range

52 bar (754 psi)

The valve must be installed with the spindle on top vertically upwards or in horizontal position (fig. 1). SCA-X valves should be opened by hand without the use of tools or other devices. The valve is designed to withstand a high internal pressure. However, the piping system should be designed to avoid liquid traps and reduce the risk of hydraulic pressure caused by thermal expansion. It must be ensured that the valve is protected from pressure transients like "liquid hammer" in the system.

Flow direction

Direct the flow towards the cone as indicated by an arrow on the valve housing (fig. 1).

Welding

The bonnet should be removed before welding (fig. 2) to prevent damage to the O-rings in the packing gland and the gasket between the valve body and bonnet, as well as the teflon gasket in the valve seat. Be careful not to damage the teflon cone ring and make sure the complete bonnet is protected from dirt and water while removed.

Only materials and welding methods, compatible with the valve housing material, must be applied to the valve housing. The valve housing must be free from stresses (external loads) after installation.

The valve should be cleaned internally to remove welding debris on completion of welding and before the valve is reassembled. Avoid welding debris and dirt in the threads of the housing and the bonnet.

Do NOT remove or service the dark colored grease between the spindle thread and the bonnet. In case the grease has been contaminated with dirt, debris, particles or water the complete top part must be replaced.

Stop check valves must not be mounted in systems where the outlet side of the valve is open to atmosphere. The outlet side of the valve must always be connected to the system or properly capped off, for example with a welded-on end plate.

Assembly

Remove welding debris and any dirt from pipes and valve body before assembly. Check that the cone has been fully screwed back towards the bonnet before it is repositioned in the valve body (SCA DN 50-125) (fig. 3).

Important for the SCA-X valves:

Full capacity is only obtained when the spindle is screwed outward, "into bonnet", i.e. counterclockwise (fig. 3).

Tightening

Tighten the bonnet with a torque wrench, to the values indicated in the table (fig. 3).

Please note that the table (fig. 3) containing maximum torque must be adhered to and **never exceeded**.

Important for SCA-X/CHV-X 50 - 125 valves: For optimal flow the insert must be installed as indicated in (fig. 10). Otherwise kv value will be below indicated in the technical brochure.

Colours and identification

The SCA-X and CHV-X valves are painted with a red primer in the factory. Precise identification of the valve is made via the green coloured ID ring at the top of the bonnet, as well as by the stamping on the valve body. The external surface of the valve housing must be protected against corrosion with a suitable protective coating after installation and assembly.

Protection of the name plate when repainting the valve is recommended.

Maintenance

Packing gland (only SCA-X types)

When performing service and maintenance, replace the complete packing gland only, which is available as a spare part. As a general rule, the packing gland must not be removed if there is internal pressure in the valve. However, if the following precautionary measures are taken, the packing gland can be removed with the valve still under pressure:

Backseating (fig. 4)

To backseat the valve, turn the spindle counterclockwise until the valve is fully open.

Pressure equalization (fig. 5)

In some cases, pressure forms behind the packing gland. Hence, a handwheel or a large washer (pos. A) should be fastened on top of the spindle while the pressure is equalized. The pressure can be equalized by slowly screwing out the gland.

Removal of packing gland (fig. 6)

Packing gland can now be removed.

Dismantling the valve (fig. 8)

Do not remove the bonnet while the valve is still under pressure.

DN 15-40 (fig. 8a):

- Check that the gasket (pos. A+B) has not been damaged.
- If the gasket (pos. A) has been exposed to air or other refrigerants than listed in this installation guide for more than 6 months it must be replaced.
- Check that the spindle is free of scratches and impact marks.
- If the teflon cone ring has been damaged, the whole cone assembly must be replaced.

DN 50-125 (fig. 8b):

- Check that the spring (pos. A) is intact.
- Check that the gasket (pos. B+E) has not been damaged.
- If the gasket (pos. A) has been exposed to air or other refrigerants than listed in this installation guide for more than 6 months it must be replaced.
- Check that the spindle (pos. C) is free of scratches and impact marks.
- If the teflon cone ring (pos. D) has been damaged, the whole cone assembly must be replaced.

Replacement of the cone (fig. 9)

DN 15-40:

O-ring (pos. C) prevents the cone from falling out. Pull the cone clear of the bonnet. Ensure that the spring is not lost in the process. Remove dirt, if any. Mount O-ring (pos. C) on cone. Mount spring and cone in bonnet.

Do NOT remove or service the dark colored grease between the spindle thread and the bonnet. In case the grease has been contaminated with dirt, debris, particles or water the complete top part must be replaced.

Assembly

Remove dirt, if any, from pipes and housing before assembly. Important for the SCA-X valves: Full capacity is only obtained when the spindle is screwed outward, "into the bonnet", i.e. counterclockwise (fig. 3).

Note:

For SCA-X and CHV-X sizes DN 15-40 it is important to ensure that the lower and upper part of the insert is tightly screwed together (fig. 11) and that this screw connection is kept tight during repositioning of the cone in the housing.

Use a torque wrench to tighten the bonnet (fig. 3).

Tightening

Tighten the bonnet with a torque wrench, to the values indicated in the table (fig. 3). Tighten the packing gland with a torque wrench, to the values indicated in the table (fig. 7).

Use only original Danfoss parts, (including packing glands and gaskets) for replacement. Materials of new parts are certified for the relevant refrigerant.

In cases of doubt, please contact your local Danfoss sales office.

DEUTSCH

Installation

Refrigerants

Anwendbar für HFCKW, HFKW, R717 (Ammoniak), R744 (CO₂), Propan, Butan, Iso-Butan und Ethan.

Das Ventil ist nur für die Verwendung in geschlossenen Kreisläufen empfohlen. Für weitere Informationen wenden Sie sich bitte an Danfoss.

Temperaturbereich

-60/+150°C (-76/+302°F)

Druckbereich

Die Ventile sind für einen max. Betriebsdruck von 52 bar (754 psi) ausgelegt.

Das Ventil muss mit der Spindel senkrecht nach oben (Abb. 1) eingebaut werden. SCA-X sollten per Hand ohne Werkzeug oder andere Vorrichtungen geöffnet werden. Das Ventil ist für einen hohen Innendruck ausgelegt. Das Verrohrungssystem sollte jedoch ausgelegt sein, um Flüssigkeitseinschlüsse zu verhindern und das Risiko von Hydraulikdruck, verursacht durch Wärmeausdehnung, zu senken. Es muss sichergestellt werden, dass das Ventil vor Druckstößen wie Flüssigkeitsschlag im System geschützt ist.

Durchflussrichtung

Die Ventile müssen mit dem Durchfluss zum Kegel in Pfeilrichtung auf dem Ventilgehäuse eingebaut werden (Abb. 1).

Schweißen

Das Oberteil sollte vor dem Schweißen entfernt werden (Abb. 2), um eine Beschädigung der O-Ringe in der Stopfbuchse und der Dichtung zwischen dem Ventilkörper und dem Oberteil sowie der Teflondichtung im Ventilsitz zu vermeiden. Achten Sie darauf, den Teflon-Konusring nicht zu beschädigen, und stellen Sie sicher, dass das komplette demontierte Oberteil vor Schmutz und Wasser geschützt ist.

Es dürfen nur Materialien und Schweißmethoden verwendet werden, die mit dem Material des Ventilgehäuses kompatibel sind. Das Ventilgehäuse muss nach der Installation frei von externen Spannungen sein (keine äußeren Lasten).

Reinigen Sie das Ventil vor dem erneuten Zusammenbauen von innen, um evtl. Schweißrückstände zu entfernen. Vermeiden Sie Schweißrückstände und Schmutz in den Gewindebohrungen des Gehäuses und des Oberteils.

Das dunkle Schmierfett zwischen dem Spindelgewinde und dem Ventiloberteil darf NICHT entfernt oder gewartet werden. Falls das Schmierfett durch Schmutz, Rückstände, Partikel oder Wasser verunreinigt wurde, muss das Oberteil vollständig ausgetauscht werden.

Absperrückschlagventile dürfen nicht in Systemen verwendet werden, bei denen die Austrittsseite des Ventils nach außen hin offen ist. Die Austrittsseite des Ventils muss immer an die Anlage angeschlossen oder ordnungsgemäß abgedeckt sein, z. B. mit einer angeschweißten Endplatte.

Zusammenbau

Vor dem Zusammenbau Schweißüberreste und Schmutz von Rohrleitungen und

Ventilgehäuse entfernen. Sicherstellen, dass der Kegel vollständig zum Ventildeckel hin zurückgeschraubt wurde, bevor er im Ventilgehäuse eingesetzt wird (Abb. 3).

Wichtiger Hinweis für die SCA-X Ventile:

Volle Kapazität wird nur erreicht, wenn die Spindel nach außen „in den Deckel“, d.h. gegen den Uhrzeigersinn geschraubt ist (Abb. 3).

Anziehen

Den Ventildeckel mit einem Drehmomentschlüssel anziehen (Werte bitter in der Tabelle 3 entnehmen).

Bitte beachten, dass es sich hierbei um Maximalwerte handelt, die **niemals** überschritten werden dürfen.

Farben und Kennzeichnungen

Die SCA-X und CHV-X Ventile werden ab Werk mit Rotoxid grundiert. Eindeutige Kennzeichnung des Ventils erfolgt über den Kennring oben am Ventildeckel sowie die Prägung am Ventilgehäuse. Die Außenfläche des Ventilgehäuses muss nach dem Einbau und dem Zusammenbau mit einer geeigneten Schutzbeschichtung gegen Korrosion geschützt werden.

Beim Neulackieren des Ventils wird der Schutz des Kennschilds empfohlen

Wartung

Stopfbuchse (nur SCA-X)

Bei Service- und Wartungsarbeiten ist immer nur die komplette Stopfbuchse auszutauschen, die als Ersatzteil erhältlich ist. Grundsätzlich darf die Stopfbuchse nur bei drucklosem Ventil entfernt werden. Unter Berücksichtigung folgender Vorsichtsmaßnahmen kann die Stopfbuchse jedoch auch von einem unter Druck stehenden Ventil entfernt werden:

Rücksitzdichtung (Abb. 4)

Zur Aktivierung der Rücksitzdichtung des Ventils, die Spindel gegen den Uhrzeigersinn drehen bis das Ventil völlig offen ist.

Druckausgleich (Abb. 5)

Unter Umständen entsteht Druck hinter der Stopfbuchse. Daher sollte, während der Druck ausgeglichen wird, am Spindelkopf ein Handrad oder Ähnliches befestigt sein.

Der Druck lässt sich dann durch langsames Herausdrehen der Stopfbuchse ausgleichen.

Ausbau der Stopfbuchse (Abb. 6)

Die Kappe und Stopfbuchse können jetzt entfernt werden.

Zerlegen des Ventils (Abb. 8)

Den Ventildeckel nicht entfernen, während das Ventil noch unter Druck steht.

DN 15 – 40 (Abb. 8a)

- Sicherstellen, dass der O-Ring (Pos. A+B) nicht beschädigt wurde.
- Wenn die Dichtung (Pos. A) länger als sechs Monate der Luft oder Kältemitteln, die nicht in dieser Installationsanleitung aufgelistet sind, ausgesetzt war, muss sie ausgetauscht werden.
- Sicherstellen, dass die Spindel (Pos. C) frei von Kratzern und Stoßspuren ist.

- Ist der Teflonring am Kegel beschädigt, ist die gesamte Kegeleinheit auszutauschen.

DN 50 – 125 (Abb. 8b)

- Sicherstellen, dass die Feder (Pos. A) intakt ist.
- Sicherstellen, dass der O-Ring (Pos. B+E) nicht beschädigt wurde.
- Wenn die Dichtung (Pos. A) länger als sechs Monate der Luft oder Kältemitteln, die nicht in dieser Installationsanleitung aufgelistet sind, ausgesetzt war, muss sie ausgetauscht werden.
- Sicherstellen, dass die Spindel (Pos. C) frei von Kratzern und Stoßspuren ist.
- Ist der Teflonring am Kegel (Pos. D) beschädigt, ist die gesamte Kegeleinheit auszutauschen.

Ersatz des Kegels (Abb. 9)

DN 15-40:

O-Ring (Pos. C) verhindert das Herausfallen des Kegels. Ziehen Sie den Kegel von der Ventiloberteil ab. Stellen Sie sicher, dass die Feder dabei nicht verloren geht. Entfernen Sie eventuell vorhandenen Schmutz. O-Ring (Pos. C) auf Kegel montieren. Feder und Kegel in Ventiloberteil montieren.

Das dunkle Schmierfett zwischen dem Spindelgewinde und dem Ventiloberteil darf NICHT entfernt oder gewartet werden. Falls das Schmierfett durch Schmutz, Rückstände, Partikel oder Wasser verunreinigt wurde, muss das Oberteil vollständig ausgetauscht werden.

Zusammenbau

Schmutz, falls vorhanden, vor dem Zusammenbau von Rohrleitungen und Gehäuse entfernen. Wichtiger Hinweis für die SCA-X Ventile: Volle Kapazität wird nur erreicht, wenn die Spindel nach außen „in den Deckel“, d. h. gegen den Uhrzeigersinn geschraubt ist (Abb. 3).

Hinweis

Für SCA-X und CVH-X 15-40 ist es wichtig sicherzustellen, dass das Oberteil fest mit dem Unterteil verschraubt ist (Abb. 11) und das diese Schraubverbindung beim Wiedereinsetzen des Konus in das Gehäuse fest verschraubt bleiben.

Den Ventildeckel mit einem Drehmomentschlüssel anziehen (Abb. 3).

Festspannen

Den Ventildeckel mit einem Drehmomentschlüssel festspannen, für diesbezügliche Werte siehe Tabelle (Abb. 3). Die Stopfbuchse mit einem Drehmomentschlüssel festspannen, für diesbezügliche Werte siehe Tabelle (Abb. 7).

Zum Austausch nur Originalteile von Danfoss, einschließlich Stopfbuchsen, O-Ringe und Dichtungen, benutzen. Die Werkstoffe von Neuteilen sind für das betreffende Kältemittel zertifiziert.

Im Zweifelsfall bitte mit Danfoss Kontakt aufnehmen.

Installation

Fluides frigorigènes

Applicable aux fluides frigorigènes HCFC, HFC, R717 (ammoniac), R744 (CO₂), propane, butane, isobutane et éthane.

Cette vanne est préconisée uniquement pour les circuits fermés.

Pour plus d'informations, contactez Danfoss.

Plage de températures

-60/+150 °C

Plage de pressions

*52 bar

Installez la vanne de sorte que la tige se trouve en position verticale ou horizontale (fig. 1). Les vannes SCA-X doivent être ouvertes manuellement sans recourir à des outils ou d'autres matériels. Ces vannes sont conçues pour résister à une pression interne élevée. Toutefois, il convient de concevoir le circuit de façon à éviter les pièges à liquide et réduire les risques de formation d'une pression hydraulique sous l'effet de la dilatation thermique. Veillez à ce que la vanne soit protégée des variations de pression au sein du circuit comme les « coups de bélier ».

Sens du débit

Dirigez le débit en direction du cône comme indiqué par la flèche sur le corps de la vanne (fig. 1).

Soudure

La partie interne doit être retirée avant le soudage (fig. 2) afin de ne pas endommager les joints toriques du presse-étoupe, et le joint entre le corps de vanne et la partie supérieure, ainsi que le joint en téflon du siège de la vanne. Veiller à ne pas endommager la bague en téflon du cône. Vérifier que la partie interne une fois retirée est à l'abri de la saleté et de l'eau.

Seuls des matériaux et des méthodes de soudage compatibles avec le matériau du corps de la vanne, peuvent être soudés et appliqués au corps de la vanne. Aucune contrainte (charges externes) ne doit être exercée sur le boîtier de la vanne après l'installation.

L'intérieur de la vanne doit être nettoyé pour éliminer les débris de soudage une fois le soudage effectué et avant le montage de la vanne. Éviter que des débris de soudage et des salissures ne pénètrent dans les filetages du boîtier et le capuchon.

Ne PAS enlever ou nettoyer l'excédent de graisse foncée entre le filetage de la tige et la partie interne. En cas de contamination de la graisse par de la saleté, des débris, des particules ou de l'eau, la partie supérieure doit être entièrement remplacée.

Les clapets anti-retour ne doivent en aucun cas être montés dans des systèmes où la sortie de la vanne est exposée à l'air. Le côté sortie de la vanne doit toujours être raccordé au système ou correctement couvert, par exemple à l'aide d'un embout soudé.

Montage

Retirez les résidus de soudure et les impuretés des conduites et du corps de vanne avant de procéder au montage. Vérifiez que le cône a été entièrement revissé à l'arrière du

capuchon avant de le replacer dans le corps de la vanne (SCA DN 50-125) (fig. 3).

Informations importantes concernant les vannes SCA-X :

La pleine capacité est obtenue uniquement lorsque la tige est vissée vers l'extérieur « dans le capuchon », c'est-à-dire dans le sens inverse des aiguilles d'une montre (fig. 3).

Serrage

Serrez le capuchon à l'aide d'une clé dynamométrique, conformément aux valeurs indiquées dans le tableau (fig. 3).

Veillez noter que la valeur de couple maximale contenue dans le tableau (fig. 3) doit être respectée et **ne doit en aucun cas être dépassée**.

Informations importantes concernant les vannes SCA-X/CHV-X 50 - 125 :
Pour un débit optimal, l'insert doit être installé comme indiqué sur la fig. 10. Dans le cas contraire, la valeur kv sera indiquée plus bas dans la brochure technique.

Couleurs et identification

Les vannes SCA-X et CHV-X sont recouvertes en usine d'une couche de couleur primaire rouge. La vanne peut être précisément identifiée à l'aide de la bague d'identification de couleur verte, située au sommet du capuchon, ainsi que par un estampillage sur le corps de la vanne.

La surface extérieure du corps de la vanne doit être protégée de la corrosion à l'aide d'un revêtement adéquat appliqué après l'installation et le montage.

Il est recommandé de protéger la plaque signalétique lors de l'application de la peinture sur la vanne.

Maintenance

Presse-étoupe (uniquement pour les types SCA-X)

Lors des opérations de service et de maintenance, remplacez uniquement le presse-étoupe complet, disponible en pièce détachée. En règle générale, le presse-étoupe ne doit pas être retiré lorsque la vanne est sous pression. Toutefois, si les mesures de précaution suivantes sont prises, il est possible de remplacer le presse-étoupe pendant que la vanne est sous pression :

Contre-siège (fig. 4)

Pour ouvrir la vanne, effectuez une rotation de la tige dans le sens inverse des aiguilles d'une montre jusqu'à ouverture complète de la vanne.

Égalisation de la pression (fig. 5)

Dans certains cas, une pression se forme derrière le presse-étoupe. C'est pourquoi un volant de manœuvre ou un dispositif similaire (pos. A) doit être fixé au sommet de la tige pendant l'égalisation de la pression. La pression peut être égalisée en dévissant progressivement le presse-étoupe.

Dépense du presse-étoupe (fig. 6)

Le presse-étoupe peut maintenant être retiré.

Démontage de la vanne (fig. 8)

Ne jamais retirer le capuchon si la vanne est encore sous pression.

DN 15-40 (fig. 8a) :

- Vérifiez que le joint d'étanchéité (pos. A+B) n'a pas été endommagé.
- Si le joint d'étanchéité (pos. A) est resté à l'air libre ou s'il a été exposé à d'autres fluides frigorigènes que ceux mentionnés dans ce guide d'installation pendant plus de 6 mois, il doit être remplacé.
- Vérifiez que la tige est exempte de rayures et de traces d'impacts.
- Si la bague du cône en téflon a été endommagée, remplacez le cône entier.

DN 50-125 (fig. 8b) :

- Vérifiez que le ressort (pos. A) est intact.
- Vérifiez que le joint d'étanchéité (pos. B+E) n'a pas été endommagé.
- Si le joint d'étanchéité (pos. A) est resté à l'air libre ou s'il a été exposé à d'autres fluides frigorigènes que ceux mentionnés dans ce guide d'installation pendant plus de 6 mois, il doit être remplacé.
- Vérifiez que la tige (pos. C) est exempte de rayures et de marques d'impacts.
- Si la bague du cône en téflon (pos. D) a été endommagée, le cône entier doit être remplacé.

Remplacement du cône (fig. 9)

DN 15-40

Le joint torique (pos. C) évite au cône de tomber. Dégagez le cône du capuchon. Veillez à ne pas perdre le ressort au cours du processus. Éliminez les impuretés si besoin. Montez le joint torique (pos. C) sur le cône. Montez le ressort et le cône dans le capot.

Ne PAS enlever ou nettoyer l'excédent de graisse foncée entre le filetage de la tige et la partie interne. En cas de contamination de la graisse par de la saleté, des débris, des particules ou de l'eau, la partie supérieure doit être entièrement remplacée.

Montage

Avant le montage, retirez si besoin les impuretés des tuyauteries et du corps. Information importante concernant les vannes SCA-X : la pleine capacité est uniquement obtenue lorsque la tige est vissée vers l'extérieur « dans le capuchon », c'est-à-dire dans le sens inverse des aiguilles d'une montre (fig. 3).

Remarque :

dans le cas des vannes SCA-X et CHV-X, tailles DN 15-40, il est important de vous assurer que les parties inférieure et supérieure de l'insert sont correctement vissées ensemble (fig. 11) et que leur raccord est fermement maintenu lors du repositionnement du cône dans le corps.

Utilisez une clé dynamométrique pour serrer le capuchon (fig. 3).

Serrage

Serrez le capuchon à l'aide d'une clé dynamométrique, conformément aux valeurs indiquées dans le tableau (fig. 3). Serrez le presse-étoupe à l'aide d'une clé dynamométrique, conformément aux valeurs indiquées dans le tableau (fig. 7).

N'utilisez que des composants Danfoss d'origine, en particulier pour tout remplacement du presse-étoupe ou des joints d'étanchéité. Les matériaux des nouveaux composants sont homologués pour le fluide frigorigène utilisé.

En cas de doute, veuillez prendre contact avec Danfoss.

ESPAÑOL

Instalación

Refrigerantes

Aptas para HCFC, HFC, R-717 (amoníaco), R-744 (CO₂), propano, butano, isobutano y etano.

Se recomienda limitar el uso de estas válvulas a circuitos cerrados. Si desea obtener más información, póngase en contacto con Danfoss.

Rango de temperatura

De -60 a +150 °C (de -76 a +302 °F).

Rango de presión

52 bar (754 psi).

La válvula debe instalarse de forma que el eje quede en posición vertical y orientado hacia arriba o en posición horizontal (consulte la fig. 1). Las válvulas SCA-X deben abrirse manualmente, sin hacer uso de herramientas u otros dispositivos. Son válvulas diseñadas para soportar una presión interna elevada. Sin embargo, el sistema de tuberías debe diseñarse de tal forma que se eviten las acumulaciones de líquido y se reduzca el riesgo asociado a la presión hidráulica generada por la expansión térmica. Debe garantizarse que la válvula se encuentre protegida frente a los fenómenos transitorios asociados a la presión que puedan producirse en el sistema (por ejemplo, el fenómeno conocido como "golpe de ariete").

Dirección del caudal

El caudal debe dirigirse hacia el cono, de acuerdo con lo indicado por la flecha de la carcasa de la válvula (consulte la fig. 1).

Soldadura

La parte superior de la válvula debe desmontarse antes de realizar la soldadura (fig. 2) con el fin de evitar que se produzcan daños en las juntas tóricas del prensaestopas y en la junta situada entre el cuerpo y la parte superior de la válvula, así como en la junta de teflón del asiento de la válvula. Tenga cuidado de no dañar el anillo cónico de teflón y asegúrese de proteger toda la parte superior de la válvula de la suciedad y el agua al extraerla.

Los materiales y métodos de soldadura aplicados al cuerpo de la válvula deberán ser compatibles con el material de este. El cuerpo de la válvula no debe someterse a tensiones (cargas externas) tras su instalación.

Al finalizar la soldadura y antes de volver a montar la válvula, deberá limpiarse el interior de esta para eliminar los restos de soldadura. No deben quedar restos de materiales de soldadura ni suciedad en las roscas del cuerpo y la parte superior de la válvula.

NO elimine ni sustituya la grasa de color oscuro que se encuentra entre el eje roscado y la parte superior de la válvula. Si la grasa se contamina con suciedad, residuos, partículas o agua, deberá sustituirse toda la parte superior.

No deberán montarse válvulas de cierre y retención en sistemas en los que el lado de salida de la válvula quede abierto a la atmósfera. El lado de salida de la válvula siempre debe conectarse al sistema o cerrarse debidamente (por ejemplo, soldando una placa).

Montaje

Elimine los restos de materiales de soldadura y la suciedad de las tuberías y el cuerpo de la válvula antes de proceder a su montaje. Compruebe que el cono se encuentre completamente enroscado en el casquillo antes de volver a acoplarlo al cuerpo de la válvula (SCA DN 50-125) (consulte la fig. 3).

Nota importante en relación con las válvulas SCA-X:

Únicamente puede alcanzarse la capacidad máxima si el eje se enrosca hacia fuera (esto es, hacia el casquillo), es decir, en sentido antihorario (consulte la fig. 3).

Apriete

Apriete el casquillo empleando una llave dinamométrica y aplicando los valores de par de apriete especificados en la tabla (consulte la fig. 3).

Tenga en cuenta que deben respetarse los valores de par de apriete máximos indicados en la tabla (consulte la fig. 3), **sin superarlos en ningún caso.**

Nota importante en relación con las válvulas SCA-X y CHV-X de tamaños DN 50-125: Para conseguir un caudal óptimo, la pieza debe instalarse según se indica en la fig. 10. De lo contrario, el valor kv será inferior al indicado en el folleto técnico.

Colores e identificación

Las válvulas SCA-X y CHV-X reciben una imprimación de color rojo durante su fabricación. La identificación precisa de dichas válvulas se lleva a cabo por medio de un anillo característico de color verde situado en la parte superior del casquillo, así como de la estampación del cuerpo de las válvulas. La superficie externa de la carcasa de las válvulas debe protegerse frente a la corrosión aplicando un recubrimiento protector adecuado tras su instalación y montaje.

Se recomienda proteger la placa de características antes de pintar la válvula.

Mantenimiento

Prensaestopas (sólo para válvulas SCA-X)

Sólo es preciso sustituir el conjunto del prensaestopas como parte de las operaciones de servicio y mantenimiento; este elemento se encuentra disponible como pieza de repuesto. Como norma general, el prensaestopas no debe desmontarse si el interior de la válvula se encuentra presurizado. No obstante, si se adoptan las precauciones siguientes, el prensaestopas puede desmontarse aunque la válvula se encuentre presurizada:

Sellado interno (consulte la fig. 4)

Para sellar internamente la válvula, gire el eje en sentido antihorario hasta que la válvula quede completamente abierta.

Igualación de presión (consulte la fig. 5)

En algunos casos, puede producirse una acumulación de presión tras el prensaestopas. Debido a ello, debe acoplarse un volante o una arandela grande a la parte superior del eje (pos. A) mientras la presión se iguala. La presión puede igualarse desenroscando lentamente el prensaestopas.

Desmontaje del prensaestopas (consulte la fig. 6)

Una vez llevados a cabo los pasos anteriores, puede desmontarse el prensaestopas.

Desensamblaje de la válvula (consulte la fig. 8)

No desmonte el casquillo mientras la válvula se encuentre presurizada.

DN 15-40 (consulte la fig. 8a):

- Compruebe que la junta (pos. A+B) no presente daños.
- Si la junta (pos. A) ha estado expuesta al aire o a refrigerantes no indicados en esta guía de instalación durante más de seis meses, deberá sustituirla.

- Compruebe que el eje no presente arañazos ni marcas de golpes por impacto.
- Si el anillo de teflón del cono ha sufrido daños, deberá sustituir el conjunto del cono.

DN 50-125 (consulte la fig. 8b):

- Compruebe que el muelle (pos. A) esté intacto.
- Compruebe que la junta (pos. B+E) no presente daños.
- Si la junta (pos. A) ha estado expuesta al aire o a refrigerantes no indicados en esta guía de instalación durante más de seis meses, deberá sustituirla.
- Compruebe que el eje (pos. C) no presente arañazos ni marcas de golpes por impacto.
- Si el anillo de teflón del cono (pos. D) ha sufrido daños, deberá sustituir el conjunto del cono.

Sustitución del cono (consulte la fig. 9)

DN 15-40:

La junta tórica (pos. C) impide que el cono pueda desprenderse. Tire del cono hasta separarlo del casquillo. Compruebe que el muelle no se ha separado durante el proceso. Limpie la suciedad que pueda existir. Monte la junta tórica (pos. C) en el cono. Monte el muelle y el cono en el casquillo.

NO elimine ni sustituya la grasa de color oscuro que se encuentra entre el eje roscado y la parte superior de la válvula. Si la grasa se contamina con suciedad, residuos, partículas o agua, deberá sustituirse toda la parte superior.

Montaje

Antes de proceder a realizar el montaje, limpie la suciedad que pueda existir en las tuberías y la carcasa. Nota importante en relación con las válvulas SCA-X: Únicamente puede alcanzarse la capacidad máxima si el eje se enrosca hacia fuera (esto es, hacia el casquillo), es decir, en sentido antihorario (consulte la fig. 3).

Nota:

Para válvulas SCA-X y CHV-X de tamaños DN 15-40, es importante garantizar que las partes inferior y superior del módulo queden bien sujetas al enroscarlas (consulte la fig. 11) y que la conexión roscada se mantenga apretada al volver a instalar el cono en la carcasa.

Emplee una llave dinamométrica para apretar el casquillo (consulte la fig. 3).

Apriete

Apriete el casquillo empleando una llave dinamométrica y aplicando los valores de par de apriete especificados en la tabla (consulte la fig. 3). Apriete el prensaestopas empleando una llave dinamométrica y aplicando los valores de par de apriete especificados en la tabla (consulte la fig. 7).

Use únicamente piezas de repuesto originales fabricadas por Danfoss (incluidos los prensaestopas y las juntas). Los materiales con los que se fabrican las piezas de repuesto poseen las homologaciones pertinentes para el refrigerante correspondiente.

En caso de duda, póngase en contacto con su distribuidor local de Danfoss.

Installazione

Refrigeranti

Applicabile a HCFC, HFC, R717 (ammoniaca), R744 (CO₂), propano, butano, isobutano ed etano.

La valvola è raccomandata solo per l'utilizzo in circuiti chiusi. Per ulteriori informazioni, contattare Danfoss.

Campo temperatura

-60/+150°C (-76/+302°F)

Campo di pressione

52 bar (754 psi)

La valvola deve essere installata con lo stelo sulla parte superiore, rivolto verticalmente verso l'alto o in posizione orizzontale (fig. 1). Le valvole SCA-X devono essere aperte manualmente senza l'ausilio di attrezzi o altri dispositivi. La valvola è progettata per tollerare pressioni interne estremamente elevate. Tuttavia, il sistema di tubazioni deve essere progettato per prevenire trappole di liquido e ridurre il rischio di una pressione idraulica causata dall'espansione termica. È necessario assicurarsi che la valvola sia protetta da trasduttori di pressione come i "colpi d'ariete".

Direzione del flusso

Dirigere il flusso verso il cono, come indicato dalla freccia sull'involucro della valvola (fig. 1).

Saldatura

Il coperchio deve essere rimosso prima della saldatura (fig. 2) per prevenire danni agli o-ring nel premistoppa, alla guarnizione fra il corpo valvola e il coperchio e alla guarnizione in teflon nella sede della valvola. Fare attenzione a non danneggiare l'anello in teflon del cono e assicurarsi che il coperchio sia protetto per intero da sporcizia e acqua in fase di rimozione.

Solo materiali e metodi di saldatura compatibili con il materiale dell'involucro della valvola devono essere applicati all'involucro della valvola. L'involucro della valvola deve essere esente da sollecitazioni (carichi esterni) dopo l'installazione.

La valvola deve essere pulita internamente per rimuovere i detriti della saldatura al completamento dell'operazione e prima che la valvola sia rimontata. Evitare che detriti di saldatura e sporcizia si depositino nelle filettature dell'involucro e del coperchio.

NON rimuovere né intervenire sul grasso scuro tra la filettatura dell'asta e il coperchio. Nel caso in cui il grasso sia stato contaminato da sporco, detriti, particelle o acqua, è necessario sostituire interamente la parte superiore.

Valvole di intercettazione/ritegno non devono essere montate in impianti in cui il lato uscita della valvola sia esposto all'atmosfera. Il lato uscita della valvola deve sempre essere collegato all'impianto o correttamente bloccato, ad esempio saldando una piastra terminale.

Montaggio

Rimuovere i residui di saldatura e lo sporco dai tubi e dal corpo valvola prima del montaggio. Verificare che il cono sia stato completamente avvitato in direzione del coperchio prima che

venga riposizionato nel corpo valvola (SCA DN 50-125) (fig. 3).

Importante per le valvole SCA-X:

È possibile ottenere una capacità piena solo quando lo stelo è avvitato verso l'esterno, "nel coperchio", vale a dire in senso antiorario (fig. 3).

Serraggio

Serrare il coperchio con una chiave dinamometrica, ai valori indicati nella tabella (fig. 3).

Notare che è sempre necessario rispettare le coppie massime riportate nella tabella (fig. 3); le coppie massime **non devono essere mai superate**.

Importante per le valvole SCA-X/CHV-X 50-125:

Per una portata ottimale, l'inserto deve essere installato come indicato nella (fig. 10). In caso contrario, il valore kv sarà inferiore a quello indicato nella brochure tecnica.

Colori e identificazione

Le valvole SCA-X e CHV-X sono pitturate con un primer rosso in fabbrica. Un'identificazione precisa della valvola è possibile tramite l'anello di identificazione verde sulla parte superiore del coperchio e tramite la stampigliatura sul corpo valvola. La superficie esterna dell'involucro della valvola deve essere protetta contro la corrosione con un rivestimento protettivo idoneo dopo l'installazione e il montaggio.

Si raccomanda di proteggere la targhetta quando la valvola viene riverniciata.

Manutenzione

Guarnizione premistoppa (solo tipi SCA-X)

Quando si effettua un intervento di riparazione o manutenzione, sostituire solo il premistoppa completo, disponibile come ricambio. Come regola generale, il premistoppa non deve essere rimosso se pressione interna è presente nella valvola. Tuttavia, se ci si attiene alle seguenti misure cautelative, il premistoppa può essere rimosso con la valvola ancora sotto pressione:

Controtenuta (fig. 4)

Per posizionare la valvola in controtenuta, ruotare lo stelo in senso antiorario fino a quando la valvola non è completamente aperta.

Equalizzazione della pressione (fig. 5)

In alcuni casi, la pressione si accumula dietro al premistoppa. Un volantino o una rondella grande (pos. A) devono essere quindi fissati sulla parte superiore dello stelo mentre la pressione è equalizzata. La pressione può essere equalizzata avvitando lentamente il premistoppa.

Rimozione del premistoppa (fig. 6)

Il premistoppa può essere ora rimosso.

Smontaggio della valvola (fig. 8)

Non rimuovere il coperchio mentre la valvola è ancora sotto pressione.

DN 15-40 (fig. 8a):

- Controllare che la guarnizione (pos. A+B) non abbia subito danni.
- Se la guarnizione (pos. A) è stata esposta all'aria o ad altri refrigeranti non menzionati nella presente guida all'installazione per più di sei mesi,

dovrà essere sostituita.

- Verificare che lo stelo sia privo di graffi e segni di impatto.
- Se l'anello in teflon del cono è danneggiato, l'intero gruppo cono deve essere sostituito.

DN 50-125 (fig. 8b):

- Controllare che la molla (pos. A) sia intatta.
- Controllare che la guarnizione (pos. B+E) non abbia subito danni.
- Se la guarnizione (pos. A) è stata esposta all'aria o ad altri refrigeranti non menzionati nella presente guida all'installazione per più di sei mesi, dovrà essere sostituita.
- Verificare che lo stelo (pos. C) sia privo di graffi e segni di impatto.
- Se l'anello in teflon del cono (pos. D) è danneggiato, l'intero gruppo cono deve essere sostituito.

Sostituzione del cono (fig. 9)

DN 15-40:

L'o-ring (pos. C) previene la fuoriuscita del cono. Rimuovere il cono dal coperchio. Assicurarsi di non perdere la molla nel processo. Rimuovere eventuale sporco. Montare l'o-ring (pos. C) sul cono. Montare la molla e il cono nel coperchio.

NON rimuovere né intervenire sul grasso scuro tra la filettatura dell'asta e il coperchio. Nel caso in cui il grasso sia stato contaminato da sporco, detriti, particelle o acqua, è necessario sostituire interamente la parte superiore.

Montaggio

Rimuovere eventuale sporco dai tubi e l'involucro prima dell'assemblaggio. Importante per le valvole SCA-X: è possibile ottenere una capacità piena solo quando lo stelo è avvitato verso l'esterno, "nel coperchio", vale a dire in senso antiorario (fig. 3).

Nota:

Per le SCA-X e CHV-X DN 15-40, è importante assicurarsi che la parte inferiore e la parte superiore dell'inserto siano ben avvitate insieme (fig. 11) e che questa connessione a vite sia mantenuta ben serrata durante il riposizionamento del cono nell'alloggiamento.

Utilizzare una chiave dinamometrica per serrare il coperchio (fig. 3).

Serraggio

Serrare il coperchio con una chiave dinamometrica, ai valori indicati nella tabella (fig. 3). Serrare il premistoppa con una chiave dinamometrica, ai valori indicati nella tabella (fig. 7).

Utilizzare solo parti originali Danfoss (compresi i premistoppa e le guarnizioni) per la sostituzione. I materiali dei nuovi componenti sono certificati per il refrigerante pertinente.

In caso di dubbio, contattare l'ufficio vendite Danfoss di zona.

安装

制冷剂

适用于 HCFC、HFC、R717（氨），R 744（CO₂）、丙烷、丁烷、异丁烷和乙烷。

阀门应使用在密封的制冷系统内部。如需了解更多详细信息请联系丹佛斯。

温度范围

- 60/+150° C (- 76/+302° F)

压力范围

52 bar (754 psi)

安装该阀门时，需保证阀杆垂直向上。（图1）。SCA-X截止止回阀应手动打开，不能使用工具或其他装置。该阀门的设计可以承受很高的内部压力。尽管如此，管路系统的设计也必须避免有存液弯，防止系统出现因热膨胀导致的过高压力而损坏管路。管路的设计应考虑对系统中出现瞬时“液击”现象的有效防护。

流向

流向应按照阀体上箭头所示的阀芯指向（图1）。

焊接

在焊接之前应取下阀盖（图2），防止对填料中的O型环、阀体和阀盖之间的垫圈、阀座内的特氟龙垫圈造成损坏。请小心，不要损坏特氟龙阀芯，并确保阀盖在取下时不会沾到土和水。

只有与阀体材料相兼容的材料和焊接方法才能用于阀体。安装完毕后，阀体不得再承受任何压力（外部负载）。

焊接结束后且在重新装配阀门之前，应当清洗阀门内部，以清除焊接碎屑。避免外壳和阀盖的螺纹上沉积焊接碎屑和灰尘。

切勿清除或维护主轴螺纹和阀盖之间的深色油脂。因为油脂已被土、杂质、颗粒物或水污染，必须更换整个顶部零件。

截止止回阀不得安装在阀门出口侧与大气联通。阀门出口侧必须始终与系统连接或密封，例如与焊接端板。

装配

装配前请清理管道和阀体内的焊渣及污垢。检查阀锥在阀体内被重新放置之前，已经完全向阀帽方向拧回（SCA DN 50-125）（图3）。

SCA-X截止止回阀注意事项

只有当轴向外拧“入阀帽”，即逆时针方向时才能获得完全容量（图3）。

紧固

使用扭矩扳手拧紧螺帽，并达到表中规定的数值（图3）。

请务必遵守包含最大扭矩的该表（图3），切勿超过。

SCA-X/CHV-X 50 - 125 阀门注意事项：
如需获得最佳流量，插入物必须按照图10中的指示安装。否则，kv值将低于技术手册中的规定。

彩色和标识

SCA-X和CHV-X值在工厂中使用红色底漆粉刷。通过阀帽顶部的绿色ID环和阀体上的冲压可以准确识别阀门。安装和组装后，阀套外表面必须使用适当的保护层防止腐蚀。

重新粉刷阀门时建议对铭牌进行保护。

维护

填料（仅用于SCA-X型）

在进行维修和维护时，仅更换作为备件的整套填料。一般来说，如果阀门内有内部压力，不得移除填料。但是，如果采取以下预防措施，可以在阀门处于压力下时移除填料。

后座（图4）

如需将阀门置于后座，应逆时针转动轴，直至阀门完全打开。

压力均衡（图5）

在某些情况下，压力在填料后形成。因此，应在压力处于平衡时拧紧轴顶部的手轮或大垫圈（位置A）。可以通过慢慢拧出填料使压力均衡。

移除填料（图6）

现在可以清除填料。

拆卸阀门（图8）

请勿在阀门处于压力下时移除阀帽。

DN 15-40（图8a）：

- 检查垫圈（位置A+B）是否受到损坏。
- 如果垫片（位置A）暴露在空气或安装指导列表之外的制冷剂中超过6个月，则必须更换。
- 检查轴是否有刮伤或撞击痕迹。
- 如果特氟龙阀板受损，必须更换整个阀芯。

DN 50-125（图8b）：

- 检查弹簧（位置A）是否完好无损。
- 检查垫圈（位置B+E）是否受到损坏。
- 如果垫片（位置A）暴露在空气或安装指导列表之外的制冷剂中超过6个月，则必须更换。
- 检查轴（位置C）是否有刮伤或撞击痕迹。
- 如果特氟龙阀板（位置D）受损，必须更换整个阀芯。

更换芯（图9）

DN 15-40：

O形圈（位置C）可以防止阀锥脱落。将阀锥拉离阀帽。确保弹簧在此过程中没有丢失。清除所有灰尘。在阀芯上安装O形圈（位置C）。在阀帽内安装弹簧和阀芯。

切勿清除或维护主轴螺纹和阀盖之间的深色油脂。因为油脂已被土、杂质、颗粒物或水污染，必须更换整个顶部零件。

装配

在组装之前应清除管道和阀套上的所有异物。SCA-X阀门注意事项：只有当轴向外拧“入阀帽”，即逆时针方向时才能获得完全容量（图3）。

注意：

对于SCA-X和CHV-X尺寸的DN 15-40，必须确保插入体上下部分已紧紧旋在了一起（图11），且在壳体内重新放置阀锥的过程中，螺丝接口必须一直保持紧密。

使用扭矩扳手拧紧阀帽（图3）。

紧固

使用扭矩扳手拧紧螺帽，并达到表中规定的数值（图3）。使用扭矩扳手拧紧填料，并达到表中规定的数值（图7）。

请使用丹佛斯原厂的配件，（包括填料和垫圈）进行更换。更换备件请提前确认新备件的材质是否适用于相关制冷剂。

如有任何疑问，请联系当地丹佛斯当地办事处。

POLSKI

Montaż

Czynniki chłodnicze

Dotyczy czynników chłodniczych: HCFC, HFC, R717 (amoniak), R744 (CO₂), propan, butan, izobutan i etan.

Zawory te zaleca się stosować wyłącznie w obiegach zamkniętych. Aby uzyskać więcej informacji, skontaktuj się z firmą Danfoss.

Zakres temperatur

-60/+150°C (-76/+302°F)

Zakres ciśnień

Maksymalne ciśnienie robocze zaworów wynosi 52 bary (754 psi)

Zawór należy zamontować z wrzecionem skierowanym pionowo do góry lub w pozycji poziomej (rys. 1). Zawór należy otwierać ręcznie. Zawór został tak zaprojektowany, aby wytrzymał wysokie ciśnienie. Jednak układ rurociągów powinien być zaprojektowany tak, aby uniknąć zamkniętych przestrzeni cieczowych i zmniejszyć ryzyko wzrostu ciśnienia spowodowanego rozszerzalnością cieplną. Należy zapewnić ochronę zaworu przed impulsami wysokiego ciśnienia wynikającymi z uderzeń hydraulicznych.

Kierunek przepływu

Przepływ powinien być skierowany pod grzybek, zgodnie ze strzałką umieszczoną na korpusie zaworu (rys. 1).

Spawanie

Przed spawaniem należy zdjąć pokrywę zaworu (rys. 2), aby zapobiec uszkodzeniu pierścieni O-ring w dławnicy oraz uszczelki pomiędzy korpusem a pokrywą zaworu, a także teflonowej uszczelki w gnieździe zaworu. Należy zachować ostrożność, aby nie uszkodzić teflonowego pierścienia stożkowego, oraz upewnić się, czy podczas demontażu pokrywa jest chroniona przed kurzem i wodą.

Do spawania obudowy zaworu można stosować tylko materiały i metody spawania zgodne z materiałem obudowy. Po montażu korpus zaworu nie może podlegać zewnętrznym naprężeniom mechanicznym.

Po zakończeniu spawania, przed złożeniem zaworu należy oczyścić wnętrze zaworu z zanieczyszczeń mechanicznych po spawaniu. Nie pozostawiać okruchów spawalniczych ani zanieczyszczeń w gwintach korpusu i pokrywy.

NIE należy usuwać ani poprawiać warstwy ciemnego smaru między gwintem wrzeciona a pokrywą. Jeśli smar został zanieczyszczony kurzem, okruchami spawalniczymi, innymi cząstkami lub wodą, należy wymienić całą górną część.

Zawory zwrotne nie mogą być montowane w instalacjach, w których wylotowa część zaworu jest otwarta do atmosfery. Wylot zaworu musi być zawsze podłączony do instalacji lub należy go zaślepić np. przyspawaną dennicą.

Montaż elementów zaworu

Przed złożeniem zaworu należy usunąć z rur oraz z korpusu zaworu okruchy spawalnicze i wszelkie zanieczyszczenia. Przed zmianą pozycji grzybka w korpusie zaworu upewnić

się, że grzybek jest całkowicie wykręcony w stronę pokrywy (SCA DN 50-125) (rys. 3).

Ważne dla zaworów SCA-X:

Pełną wydajność zaworu można uzyskać wyłącznie wtedy, gdy wrzeciono jest wykręcone do oporu w lewo (rys. 3).

Dokręcenie

Dokręcić pokrywę kluczem dynamometrycznym momentem podanym w tabeli (rys. 3). Należy pamiętać, aby zawsze przestrzegać i **nie przekraczać** maksymalnego momentu podanego w tabeli (rys. 3).

Ważne dla zaworów SCA-X/CHV-X 50 - 125: Dla zapewnienia optymalnego przepływu wkładka musi zostać zamontowana tak, jak pokazano na rysunku (rys. 10). W przeciwnym razie wartość kv będzie poniżej wartości podanej w dokumentacji technicznej.

Kolory i identyfikacja

Zawory SCA-X i CHV-X malowane są w fabryce czerwonym podkładem gruntującym. Zawór można precyzyjnie zidentyfikować za pomocą zielonego pierścienia identyfikacyjnego znajdującego się na górze pokrywy oraz cechy numeratora na korpusie zaworu. Po złożeniu i zamontowaniu zaworu, należy go zabezpieczyć przed korozją pokrywając odpowiednią powłoką ochronną.

Przed przystąpieniem do malowania zaworu zaleca się zabezpieczenie pierścienia identyfikacyjnego.

Serwis

Dławnica (wyłącznie typ SCA-X)

Podczas wykonywania prac serwisowych należy wymienić wyłącznie kompletną dławnicę, która jest dostępna jako część zapasowa. Generalnie nie wolno wymontowywać dławnicy, gdy wewnątrz zaworu panuje ciśnienie. Jeśli jednak zostaną podjęte poniższe środki zapobiegawcze, będzie można wymontować dławnicę z zaworu, wewnątrz którego panuje ciśnienie.

Pełne wykręcenie wrzeciona (rys. 4)

Aby całkowicie wykręcić wrzeciono należy obracać go w lewo, do oporu.

Wyrównywanie ciśnień (rys. 5)

W niektórych przypadkach pod dławnicą tworzy się ciśnienie. W związku z tym przed wyrównywaniem ciśnień należy przymocować pokrętkę lub dużą podkładkę (poz. A) na górnym końcu wrzeciona. Ciśnienia można wyrównać poprzez powolne wykręcanie dławnicy.

Demontaż dławnicy (rys. 6)

Można teraz zdemontować dławnicę.

Demontaż elementów zaworu (rys. 8)

Nie demontować pokrywy, gdy wewnątrz zaworu nadal panuje ciśnienie.

DN 15-40 (rys. 8a):

- Sprawdzić, czy uszczelka (poz. A+B) nie jest uszkodzona.
- Jeżeli uszczelka (poz. A) została wystawiona na działania powietrza lub czynników chłodniczych innych niż wymienione w tej instrukcji instalacji przez czas dłuższy niż 6 miesięcy, wówczas należy ją wymienić.
- Sprawdzić, czy na wrzecionie nie ma zarysowań i/lub śladów uderzeń.

- Jeśli uszkodzony jest teflonowy pierścień grzybka, należy wymienić cały zespół grzybka.

DN 50-125 (rys. 8b):

- Sprawdzić, czy sprężyna (poz. A) jest nienaruszona.
- Sprawdzić, czy uszczelka (poz. B+E) nie jest uszkodzona.
- Jeżeli uszczelka (poz. A) została wystawiona na działania powietrza lub czynników chłodniczych innych niż wymienione w tej instrukcji instalacji przez czas dłuższy niż 6 miesięcy, wówczas należy ją wymienić.
- Sprawdzić, czy na trzpieniu (poz. C) nie ma zarysowań i/lub śladów uderzeń.
- Jeśli uszkodzony jest teflonowy pierścień grzybka (poz. D), należy wymienić cały zespół grzybka.

Wymiana grzybka (rys. 9)

DN 15-40:

Pierścień O-ring (poz. C) zapobiega wypadnięciu grzybka. Wyjąć grzybek z pokrywy zaworu. Należy upewnić się, że podczas tego procesu nie zagubiono sprężyny. Usunąć zabrudzenia, jeżeli występują. Zamontować pierścień O-ring (poz. C) na grzybku. Zamontować w pokrywie zaworu sprężynę i grzybek.

NIE należy usuwać ani poprawiać warstwy ciemnego smaru między gwintem wrzeciona a pokrywą. Jeśli smar został zanieczyszczony kurzem, okruchami spawalniczymi, innymi cząstkami lub wodą, należy wymienić całą górną część.

Montaż elementów zaworu

Usunąć z rur i korpusu zabrudzenia, jeżeli występują. Ważne dla zaworów SCA-X: Pełną wydajność można uzyskać wyłącznie wtedy, gdy wrzeciono jest wykręcone do oporu, w lewo (rys. 3).

Uwaga:

W odniesieniu do zaworów SCA-X i CHV-X o średnicach DN 15-40 upewnić się, że dolna i górna część wkładki jest dokładnie dokręcona (rys. 11) oraz że połączenie to będzie stabilne również podczas zmiany pozycji grzybka w obudowie.

Dokręcić kluczem dynamometrycznym pokrywę zaworu (rys. 3).

Dokręcenie

Dokręcić pokrywę kluczem dynamometrycznym momentem podanym w tabeli (rys. 3). Dokręcić dławnicę kluczem dynamometrycznym momentem podanym w tabelce (rys. 7).

Używać wyłącznie oryginalnych części zamiennych Danfoss, łącznie z dławnicami i uszczelkami. Materiały, z których wykonano nowe części, mają atest dopuszczający je do użytku z określonym czynnikiem chłodniczym.

W razie wątpliwości należy skontaktować się z lokalnym biurem sprzedaży firmy Danfoss.

РУССКИЙ

Монтаж

Хладагенты

Пригодны для систем на ГХФУ, ГФУ, R717 (аммиак), R744 (CO₂), пропане, бутане, изобутане и этане.

Рекомендуется использовать клапан только в закрытых контурах. Для получения более подробной информации обращайтесь в компанию Danfoss.

Диапазон температуры

-60/+150°C (-76/+302°F)

Диапазон давления

52 бар (754 фунта/кв. дюйм)

При установке клапана шток должен быть направлен вертикально вверх или горизонтально (рис. 1). Клапаны SCA-X должны открываться вручную без использования инструментов или иных устройств. Клапаны выдерживают высокое внутреннее давление. Однако система трубопроводов должна быть спроектирована так, чтобы избежать появления участков, в которых может задерживаться жидкий хладагент, и таким образом понизить риск возникновения гидроудара при его тепловом расширении. Необходимо обеспечить защиту клапана от изменений давления в системе, таких как «гидравлический удар».

Направление потока

Направление потока указано стрелкой на корпусе клапана (рис. 1).

Сварка

Перед проведением сварочных работ необходимо разобрать клапан (рис. 2), чтобы избежать повреждения уплотнительных колец и тефлоновых уплотнений функционального модуля. Осторожно, не повредите тефлоновое уплотнение. Необходимо обеспечить защиту снятого функционального модуля от грязи и воды.

Использоваться должны только материалы и методы сварки, совместимые с материалом корпуса клапана. После монтажа корпус клапана не должен подвергаться внешним воздействиям или нагрузкам.

После завершения сварочных работ, перед сборкой клапана необходимо очистить внутреннюю поверхность клапана от грязи и окалины. Не допускайте попадания окалины и грязи в резьбовые соединения между корпусом и функциональным модулем (крышкой).

Не удаляйте и не наносите дополнительную смазку на резьбовое соединение шпинделя. Если смазка загрязнена мусором, частицами или водой, необходимо заменить функциональный модуль.

Запрещается устанавливать обратно-запорные клапаны в системах, где выходной штуцер сообщен с атмосферой. Выходной штуцер должен быть всегда соединен с системой, либо должен быть заглушен при помощи приваренной пластины или специальной заглушки.

Сборка

Перед сборкой удалите с труб и корпуса клапана окалину и грязь любого типа. Перед переустановкой конуса в корпус клапана убедитесь в том, что он был полностью вывинчен в сторону крышки (SCA DN 50-125) (рис. 3)..

Важная информация по клапанам SCA-X:

Полная пропускная способность достигается только, когда шпindel полностью выкручен и находится в положении обратной посадки (рис. 3).

Затяжка

Затяните болты штока при помощи динамометрического ключа до значений, указанных в таблице (рис. 3).

Примите к сведению, что необходимо соблюдать значения максимального момента затяжки, указанные в таблице (рис. 3), и **строжайше запрещено превышать данные значения.**

Важная информация по клапанам SCA-X/CHV-X 50 - 125:

Для оптимального потока вкладыш должен устанавливаться, как показано на рисунке (рис. 10). В противном случае значение KV будет ниже указанного в техническом описании.

Покраска и маркировка

На заводе клапаны SCA-X и CHV-X окрашиваются грунтовкой красного цвета. Точная идентификация клапана производится благодаря опознавательному кольцу зеленого цвета в верхней части штока, а также благодаря оттиску на корпусе клапана. Необходимо обеспечить защиту наружной поверхности корпуса клапана от коррозии при помощи соответствующего защитного покрытия после монтажа и сборки.

При повторной окраске клапана рекомендуется обеспечить защиту заводской таблички.

Техническое обслуживание

Сальник (только модели SCA-X)

При выполнении технического обслуживания заменяйте только комплектный сальник. Запасные сальники имеются в наличии. Как правило, запрещается удалять сальник, если в клапане имеется внутреннее давление. Однако, если принимаются следующие меры предосторожности, сальник можно удалять из клапана, все еще находясь под давлением:

Посадка на верхнее седло (рис. 4)

Для посадки клапана на верхнее седло поверните шпindel против часовой стрелки до полного открытия клапана.

Выравнивание давления (рис. 5)

В некоторых случаях за сальником образуется давление. Поэтому в процессе выравнивания давления наверху шпинделя закрепляется маховик или большая шайба (поз. А). Давление можно выравнивать, медленно откручивая сальник.

Демонтаж сальника (рис. 6)

Теперь можно снять сальник.

Разборка клапана (рис. 8)

Запрещается демонтировать шток, пока клапан находится под давлением.

DN 15-40 (рис. 8a):

- Убедитесь, что прокладка (поз. А+В) не повреждена.
- Прокладку (поз. А), которая подвергается воздействию воздуха или хладагентов, не рекомендованных в этом руководстве по установке, в течение более 6 месяцев, необходимо заменить.
- Убедитесь, что на шпинделе отсутствуют царапины или следы ударов.
- Если тефлоновое конусное кольцо было повреждено, замене подлежит весь конус в сборе.

DN 50-125 (рис. 8b):

- Убедитесь, что пружина (поз. А) не повреждена.
- Убедитесь, что прокладка (поз. В+Е) не повреждена.
- Прокладку (поз. А), которая подвергается воздействию воздуха или хладагентов, не рекомендованных в этом руководстве по установке, в течение более 6 месяцев, необходимо заменить.
- Убедитесь, что шпindel (поз. С) не имеет царапин и следов удара.
- Если тефлоновое конусное кольцо (поз. D) было повреждено, замене подлежит весь конус в сборе.

Замена конуса (рис. 9)

DN 15-40:

Уплотнительное кольцо (поз. С) предотвращает выпадение конуса. Вытащите конус из штока. Убедитесь, что не потеряли пружину в процессе. Удалите грязь, если таковая имеется. Установите на конус уплотнительное кольцо (поз. С). Установите в шток пружину и конус.

Не удаляйте и не наносите дополнительную смазку на резьбовое соединение шпинделя. Если смазка загрязнена мусором, частицами или водой, необходимо заменить функциональный модуль.

Сборка

Перед сборкой с труб и корпуса удалите грязь, если таковая имеется. Важная информация по клапанам SCA-X: полная пропускная способность достигается только тогда, когда шпindel выкручен, и находится в положении обратной посадки т. е. против часовой стрелки (рис. 3).

Примечание:

Для клапанов SCA-X и CHV-X с размерами DN 15-40 важно сделать так, чтобы нижняя и верхняя части вставки были плотно свинчены (рис. 11) и чтобы данное винтовое соседние оставалось плотным в ходе переустановки конуса в корпусе.

Используйте динамометрический ключ для затяжки болтов (рис. 3).

Затяжка

Затяните болты при помощи динамометрического ключа до значений, указанных в таблице (рис. 3). Затяните сальник при помощи динамометрического ключа до значений, указанных в таблице (рис. 7).

Для замены используйте только подлинные детали производства компании Danfoss (включая сальники и прокладки). Материалы новых деталей сертифицированы для соответствующего хладагента.

PORTUGUÊS

Instalação

Refrigerantes

Aplicável a HCFC, HFC, R717 (Amônia), R744 (CO₂), Propano, Butano, Isobutano e Etano.

A válvula é recomendada apenas para uso em circuitos fechados. Para mais informações, entre em contato com a Danfoss.

Faixa de temperatura

-60/+150°C (-76/+302°F)

Faixa de temperatura

52 bar (754 psi)

A válvula deve ser instalada com o eixo na parte superior para cima verticalmente ou em posição horizontal (fig. 1). As válvulas SCA-X devem ser abertas manualmente sem o uso de ferramentas ou outros dispositivos. A válvula é projetada para suportar uma alta pressão interna. Entretanto, o sistema de tubulação deve ser desenhado para evitar golpes de líquido e reduzir o risco de pressão hidráulica causada pela expansão térmica. Deve-se assegurar que a válvula fique protegida contra transientes de pressão, como os "golpes de aríete" no sistema.

Direção do fluxo

Direcione o fluxo em direção ao cone conforme indicado por uma seta no corpo da válvula (fig. 1).

Soldagem

A tampa deve ser removida antes da soldagem (fig. 2) para evitar danos nos o-rings e vedações nas gaxetas e entre o corpo da válvula e a tampa, bem como o anel de teflon no assento de válvula. Tenha cuidado para não danificar o anel de cone de teflon e certifique-se de que a tampa toda esteja protegida contra sujeira e água enquanto estiver removida.

Somente materiais e métodos de soldagem compatíveis com o material do corpo da válvula podem ser aplicados a ela. O corpo da válvula deve estar livre de tensão (cargas externas) após a instalação.

A válvula deve ser limpa internamente para remover resíduos da soldagem no final do processo e antes que a válvula seja montada novamente. Evite resíduos de solda e sujeira nas rosca do corpo e da tampa.

NÃO remova ou realize a manutenção do lubrificante/graxa de cor escura entre a rosca do eixo e a tampa. Caso o lubrificante/graxa tenha sido contaminado por sujeira, resíduos ou água, toda a tampa superior deve ser substituída.

As válvulas de retenção e bloqueio não podem ser montadas em sistemas em que o lado de saída da válvula está aberto à atmosfera. O lado de saída da válvula deve estar sempre conectado ao sistema ou tampado adequadamente, por exemplo, com um cap ou uma tampa soldados na extremidade.

Montagem

Remova os detritos da soldagem e qualquer sujeira dos canos e do corpo da válvula antes da montagem. Verifique se o cone foi

totalmente parafusado para trás em direção à tampa antes que ele seja recolocado no corpo da válvula (fig. 3).

Importante para as válvulas SCA-X:

A capacidade total somente é obtida quando o eixo é parafusado para fora, "para dentro da tampa", isto é, no sentido anti-horário (fig. 3).

Torque

Aperte a tampa com uma chave de torque nos valores indicados na tabela (fig. 3).

Observe que a tabela (fig. 3) contendo o toque máximo deve ser respeitada e nunca excedida.

Importante para as válvulas SCA-X/CHV-X 50 - 125:

Para um fluxo ideal, o inserto deve ser instalado conforme o indicado em (fig. 10). De outra maneira, o valor kv ficará abaixo do indicado na brochura técnica.

Cores e identificação

As válvulas SCA-X e CHV-X são pintadas com uma base de tinta vermelha na fábrica. A identificação precisa da válvula é feita pelo anel de identificação verde na parte superior da tampa, assim como através da estampagem no corpo da válvula. A superfície externa do corpo da válvula deve ser protegida contra corrosão com uma camada protetora adequada após a instalação e a montagem.

Recomenda-se proteger a placa do nome quando a válvula é pintada novamente.

Manutenção

Prensa cabo (somente tipos SCA-X)

Ao executar serviços e manutenção, substitua somente a prensa cabo completa, que está disponível como peça de reposição. Como regra geral, a prensa cabo não deve ser removida se houver pressão interna na válvula. Entretanto, se as seguintes medidas de precaução forem tomadas, a prensa cabo pode ser removida com a válvula ainda sob pressão:

Contra vedação (fig. 4)

Para executar a contra vedação na válvula, gire o eixo no sentido anti-horário até que a válvula fique completamente aberta.

Equalização da pressão (fig. 5)

Em alguns casos, forma-se pressão atrás da prensa cabo. Neste caso, um volante ou uma arruela maior (pos. A) deve ser fixado na parte superior enquanto a pressão é atualizada. Pode-se equalizar a pressão aparafusando lentamente a prensa para fora.

Remoção da prensa cabo (fig. 6)

Agora a prensa cabo pode ser removido.

Desmontando a válvula (fig. 8).

Não remova a tampa enquanto a válvula ainda estiver sob pressão.

DN 15-40 (fig. 8a):

- Verifique se a junta (pos. A+B) não foi danificada.
- Se a junta de vedação (posição A) tiver sido exposta ao ar ou a mais refrigerantes do que os listados neste guia de instalação por mais de ela deverá ser substituída em 6 meses.
- Verifique se o eixo está isento de arranhões e marcas de impacto.

- Se o anel de teflon do cone foi danificado, todo o conjunto do cone deve ser substituído.

DN 50-125 (fig. 8b):

- Verifique se a mola (pos. A) está intacta.
- Verifique se a junta (pos. B+E) não foi danificada.
- Se a junta de vedação (posição A) tiver sido exposta ao ar ou a mais refrigerantes do que os listados neste guia de instalação por mais de ela deverá ser substituída em 6 meses.
- Verifique se o eixo (pos. C) está isento de arranhões e marcas de impacto.
- Se o anel de teflon do cone (pos. D) foi danificado, todo o conjunto do cone deve ser substituído.

Substituição do cone (fig. 9)

DN 15-40:

O anel de vedação (pos. C) impede que o cone caia. Puxe o cone para liberá-lo do castelo. Assegure-se de que a mola não se perdeu no processo. Remova a sujeira se houver. Monte o anel de vedação (pos. C) no cone. Monte a mola e o cone na tampa.

NÃO remova ou realize a manutenção do lubrificante/graxa de cor escura entre a rosca do eixo e a tampa. Caso o lubrificante/graxa tenha sido contaminado por sujeira, resíduos ou água, toda a tampa superior deve ser substituída.

Montagem

Remova a sujeira, se houver, dos canos e do alojamento antes da montagem. Importante para as válvulas SCA-X: A capacidade total somente é obtida quando o eixo é parafusado para fora, "dentro da tampa", isto é, no sentido anti-horário (fig. 3).

Observação:

Para os tamanhos DN 15-40 das válvulas SCA-X e CHV-X é importante garantir que a parte superior e inferior do inserto esteja firmemente aparafusada (fig. 11) e que esta conexão do parafuso seja mantida durante o reposicionamento do cone no corpo.

Use uma ferramenta de torque para apertar a tampa (fig. 3).

Aperto

Aperte a tampa com uma chave de torque nos valores indicados na tabela (fig. 3). Aperte a prensa cabo com uma chave de torque nos valores indicados na tabela (fig. 7).

Utilize somente peças originais Danfoss (incluindo prensa cabo e juntas) para as substituições. Os materiais das peças novas são certificados para o refrigerante relevante.

Em caso de dúvidas, entre em contato com a Danfoss.