

MULTI-FIT VENTILATORMOTOREN

NET4T



Freddox multi-fit ventilatormotoren zijn ontworpen voor gebruik op condensing units, commerciële verdamers en ook op ventilatie-eenheden voor airconditioning. Door hun vonkvrije ontwerp kunnen ze gebruikt worden in A2L-toepassingen.

Deze 4-polige motoren, verkrijgbaar van 5 W tot 34 W, hebben een spanning van 230 V/1 Ph/50-60 Hz.

Functies

Vonkvrije motoren getest om te voldoen aan EN 60079-0- voor gebruik in explosieve omgevingen.

Draairichting tegen de klok in.

Behuizing van gegoten aluminium, as gemonteerd met behulp van zelfsmurende lagers met een oliereserve.

Bescherming tegen blokkering door impedantie of thermische stroomonderbreker.

In overeenstemming met CE-norm

Goedkeuring: VDE

Isolatieklasse: B

Beschermingsklasse: IP40

Elektrische aansluitingen: kabel 3 x 1,5 mm² lengte ca. 550 mm gekrompen uiteinden.

Bedrijfstemperatuurbereik: -40 tot +40 °C.

3 horizontale of verticale bevestigingsmethoden beschikbaar:

- 3 tapgaten aan de achterzijde Ø M4 op 120° afstand 72 mm.
- 4 schroeven die uit de voorzijde steken in Ø M4 voor bevestiging aan een rooster/beugel.
- 26 mm afstandsondersteuning (schroeven + sluitringen + moeren voor montage op een steun).

Bevestiging ventilatorvleugel met behulp van een plastic adapter en M4 schroef (meegeleverd).

Conformiteit met Laagspanningsrichtlijn (LVD) 2014/35/EU, Richtlijn Elektromagnetische Compatibiliteit (EMCD) 2014/30/EU, EN 60079-0:2012; EN 60079-0:2018 Explosieve atmosferen.

TECHNISCHE GEGEVENS

MODEL	ART. NR.	VERMOGEN (W)	STROOMVERBRUIK (W)	INGANGS-STROOM(A)	VENTILATOR-SNELHEID (rpm)
NET4T05	N120-1022	5	32	0,2	1300/1550
NET4T07	N120-1025	7	35	0,21	1300/1550
NET4T10	N120-1028	10	38	0,23	1300/1550
NET4T16	N120-1031	16	65	0,45	1300/1550
NET4T18	N120-1034	18	80	0,56	1300/1550
NET4T25	N120-1037	25	95	0,68	1300/1550
NET4T34	N120-1040	34	120	0,87	1300/1550

Afmetingen (mm)

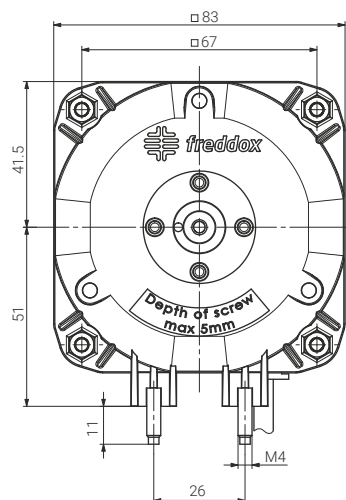


Fig.1

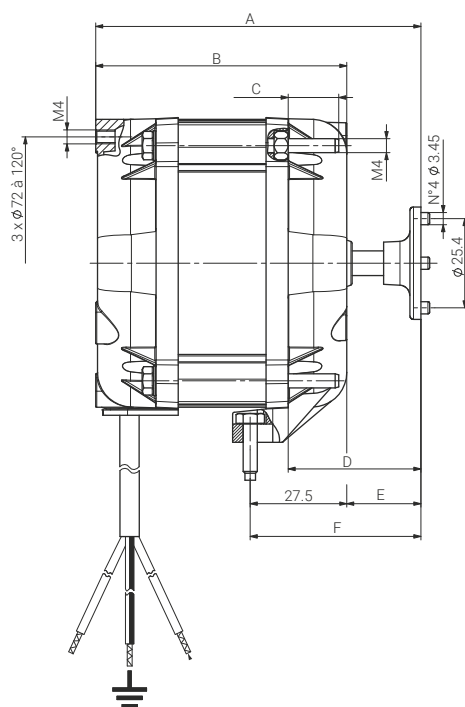
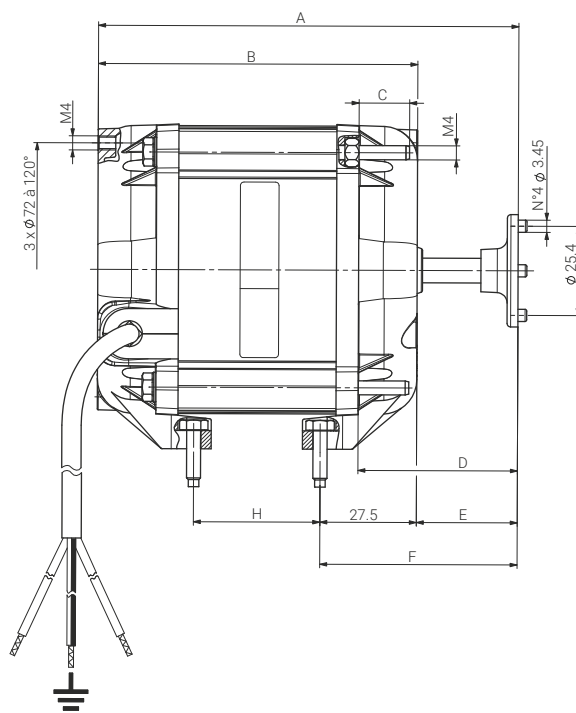


Fig.2



MODEL	A	B	C	D	E	F	H	GEWICHT (kg)	FIG.
NET4T05	80,5	59,5	14,4	38	21	48,5	-	0,35	1
NET4T07	87,5	66	15	38	21,5	49	-	0,35	1
NET4T10	87,5	66	15	38	21,5	49	-	0,35	1
NET4T16	92,5	71,5	14,4	38	21	48,5	-	0,4	1
NET4T18	92	76	14,4	33	16	43,5	21	0,4	2
NET4T25	112	86	14,4	43	26	53,5	31	0,4	2
NET4T34	119,5	91	14,4	45,5	28,5	56	36	0,5	2

De fabrikant behoudt zich het recht voor om productspecificaties zonder kennisgeving te wijzigen.. Ref. : 4401-NET4T_2210_EN